

Дисковые маховики из алюминия, с вращающейся цилиндрической ручкой, форма В, с калибровым отверстием, шпоночным пазом и поперечным отверстием

Описание товара/фотография продукта



Описание

Материал:

Маховик из алюминия.

Цилиндрическая ручка и колпачок втулки из термопласта, черные.

Ось цилиндрической ручки, вороненая сталь.

Установочный штифт ISO 4027 из стали с коэффициентом прочности 45 Н, черный.

Исполнение:

Черное или серебристое порошковое покрытие.

Указание:

Радиальное и торцевое биение зубчатого обода: менее $\leq 0,4$ мм.

Монтаж:

Облицовка втулки и цилиндрическая вращающаяся ручка поставляются разобранными. При монтаже ось ручки должна завинчиваться в посадочное отверстие.

Маховики можно закрепить на валу посредством поперечного штифта или винта с цилиндрической головкой DIN 6912 и установочной шайбы K0173 в осевом направлении путем шпоночного соединения.

Для исполнений с поперечным отверстием закрепление производится ввинчиванием установочного штифта ISO 4027.

Объем поставки:

Алюминиевый маховик.

Колпачок втулки.

Вращающаяся цилиндрическая ручка.

Установочный штифт ISO 4027 (конструкции с поперечным отверстием).

Принадлежности:

K0173 Шайбы установочные.

K1160 Винты с цилиндрической головкой с шестигранным углублением, утопленная головка DIN 6912.

Указание на чертеже:

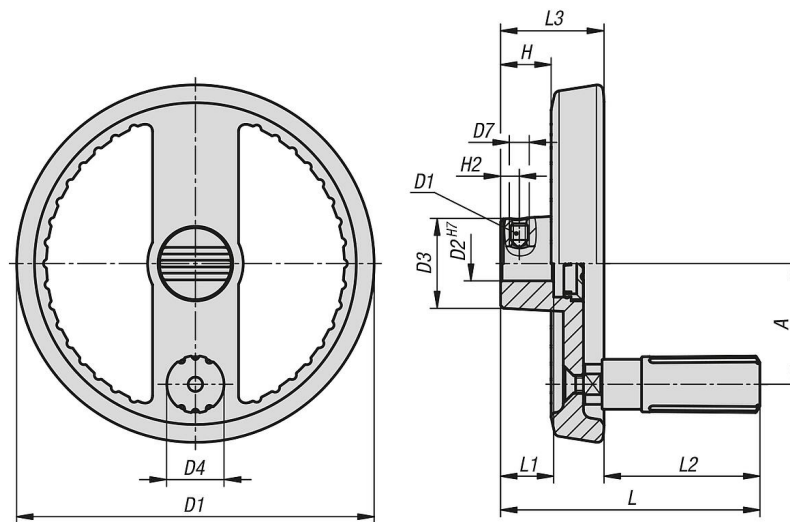
1) Положение поперечного отверстия к шпоночному пазу смещено на 90°

Дисковые маховики из алюминия, с вращающейся цилиндрической ручкой, форма В, с калиброванным отверстием, шпоночным пазом и поперечным отверстием

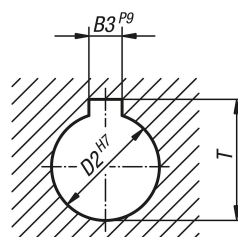
Описание товара/фотография продукта



Чертежи



DIN 6885-1



Дисковые маховики из алюминия, с вращающейся цилиндрической ручкой, форма В, с калибровым отверстием, шпоночным пазом и поперечным отверстием

Обзор изделий

Номер заказа	Цвет основы	Форма	Тип формы	A	B3	D1	D2	D3	D4	D5	D7	H	H2	L	L1	L2	L3	T
K1524.125121046	черный	В	Калибровое отверстие с пазом, с поперечным сечением	42	4	125	12	31	19,9	M6	M6	17,6	6,5	90,5	18	54,5	36	13,8
K1524.125141056	черный	В	Калибровое отверстие с пазом, с поперечным сечением	42	5	125	14	31	19,9	M6	M6	17,6	6,5	90,5	18	54,5	36	16,3
K1524.160141056	черный	В	Калибровое отверстие с пазом, с поперечным сечением	55	5	160	14	36	25,2	M8	M6	19,4	6,5	116,5	20	76,5	40	16,3
K1524.160161056	черный	В	Калибровое отверстие с пазом, с поперечным сечением	55	5	160	16	36	25,2	M8	M6	19,4	8	116,5	20	76,5	40	18,3
K1524.125122046	серебристый	В	Калибровое отверстие с пазом, с поперечным сечением	42	4	125	12	31	19,9	M6	M6	17,6	6,5	90,5	18	54,5	36	13,8
K1524.125142056	серебристый	В	Калибровое отверстие с пазом, с поперечным сечением	42	5	125	14	31	19,9	M6	M6	17,6	6,5	90,5	18	54,5	36	16,3
K1524.160142056	серебристый	В	Калибровое отверстие с пазом, с поперечным сечением	55	5	160	14	36	25,2	M8	M6	19,4	6,5	116,5	20	76,5	40	16,3
K1524.160162056	серебристый	В	Калибровое отверстие с пазом, с поперечным сечением	55	5	160	16	36	25,2	M8	M6	19,4	8	116,5	20	76,5	40	18,3