

Маховики с 2 спицами из алюминия, без ручки, форма А, с калибровым и поперечным отверстием

Описание товара/фотография продукта



## Описание

### Материал:

Маховик из алюминия.

Колпачок втулки из термопласта, черный.

Установочный штифт ISO 4027 из стали с коэффициентом прочности 45 Н, черный.

### Исполнение:

Черное или серебристое порошковое покрытие.

### Указание:

Радиальное и торцевое биение зубчатого обода: менее  $\leq 0,4$  мм.

### Монтаж:

Облицовка втулки поставляется в разобранном виде.

Маховики можно закрепить на валу посредством поперечного штифта или винта с цилиндрической головкой DIN 6912 и установочной шайбы K0173 в осевом направлении путем шпоночного соединения.

Для исполнений с поперечным отверстием закрепление производится ввинчиванием установочного штифта ISO 4027.

### Объем поставки:

Алюминиевый маховик.

Колпачок втулки.

Установочный штифт ISO 4027 (конструкции с поперечным отверстием).

### Принадлежности:

K0173 Шайбы установочные.

K1160 Винты с цилиндрической головкой с шестигранным углублением, утопленная головка DIN 6912.

### Указание на чертеже:

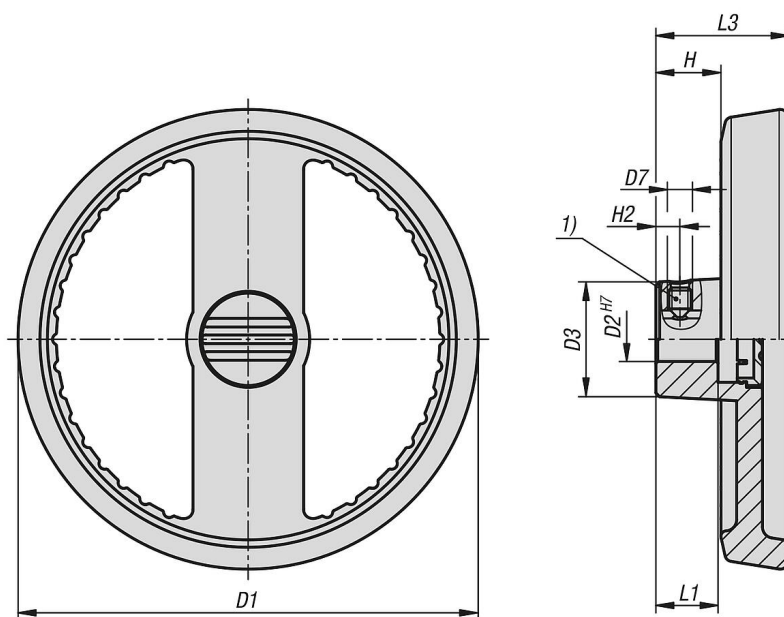
1) Положение поперечного отверстия к шпоночному пазу смещено на  $90^\circ$

Маховики с 2 спицами из алюминия, без ручки, форма А, с калибровым и поперечным отверстием

Описание товара/фотография продукта



Чертежи



## Маховики с 2 спицами из алюминия, без ручки, форма А, с калибровым и поперечным отверстием

### Обзор изделий

Номер заказа	Цвет основы	Форма	Тип формы	D1	D2	D3	L1	L3	H	H2	D7
K1523.1251216	черный	A	калибровое отверстие с поперечным отверстием	125	12	31	18	36	17,6	6,5	M6
K1523.1251416	черный	A	калибровое отверстие с поперечным отверстием	125	14	31	18	36	17,6	6,5	M6
K1523.1601416	черный	A	калибровое отверстие с поперечным отверстием	160	14	36	20	40	19,4	6,5	M6
K1523.1601616	черный	A	калибровое отверстие с поперечным отверстием	160	16	36	20	40	19,4	8	M6
K1523.1251226	серебристый	A	калибровое отверстие с поперечным отверстием	125	12	31	18	36	17,6	6,5	M6
K1523.1251426	серебристый	A	калибровое отверстие с поперечным отверстием	125	14	31	18	36	17,6	6,5	M6
K1523.1601426	серебристый	A	калибровое отверстие с поперечным отверстием	160	14	36	20	40	19,4	6,5	M6
K1523.1601626	серебристый	A	калибровое отверстие с поперечным отверстием	160	16	36	20	40	19,4	8	M6