

Дисковые маховики из алюминия, с откидной цилиндрической ручкой, форма С, с калибровым отверстием и шпоночным пазом

Описание товара/фотография продукта



Описание

Материал:

Маховик из алюминия.

Цилиндрическая ручка и колпачок втулки из термопласта, черные.

Ось цилиндрической ручки, вороненая сталь.

Установочный штифт ISO 4027 из стали с коэффициентом прочности 45 Н, черный.

Исполнение:

Черное или серебристое порошковое покрытие.

Указание:

Радиальное и торцевое биение зубчатого обода: менее $\leq 0,4$ мм.

Монтаж:

Облицовка втулки поставляется в разобранном виде.

Маховики можно закрепить на валу посредством поперечного штифта или винта с цилиндрической головкой DIN 6912 и установочной шайбы K0173 в осевом направлении путем шпоночного соединения.

Для исполнений с поперечным отверстием закрепление производится ввинчиванием установочного штифта ISO 4027.

Объем поставки:

Алюминиевый маховик.

Колпачок втулки.

Откидная цилиндрическая ручка.

Установочный штифт ISO 4027 (конструкции с поперечным отверстием).

Принадлежности:

K0173 Шайбы установочные.

K1160 Винты с цилиндрической головкой с шестигранным углублением, утопленная головка DIN 6912.

Указание на чертеже:

1) Положение поперечного отверстия к шпоночному пазу смещено на 90°

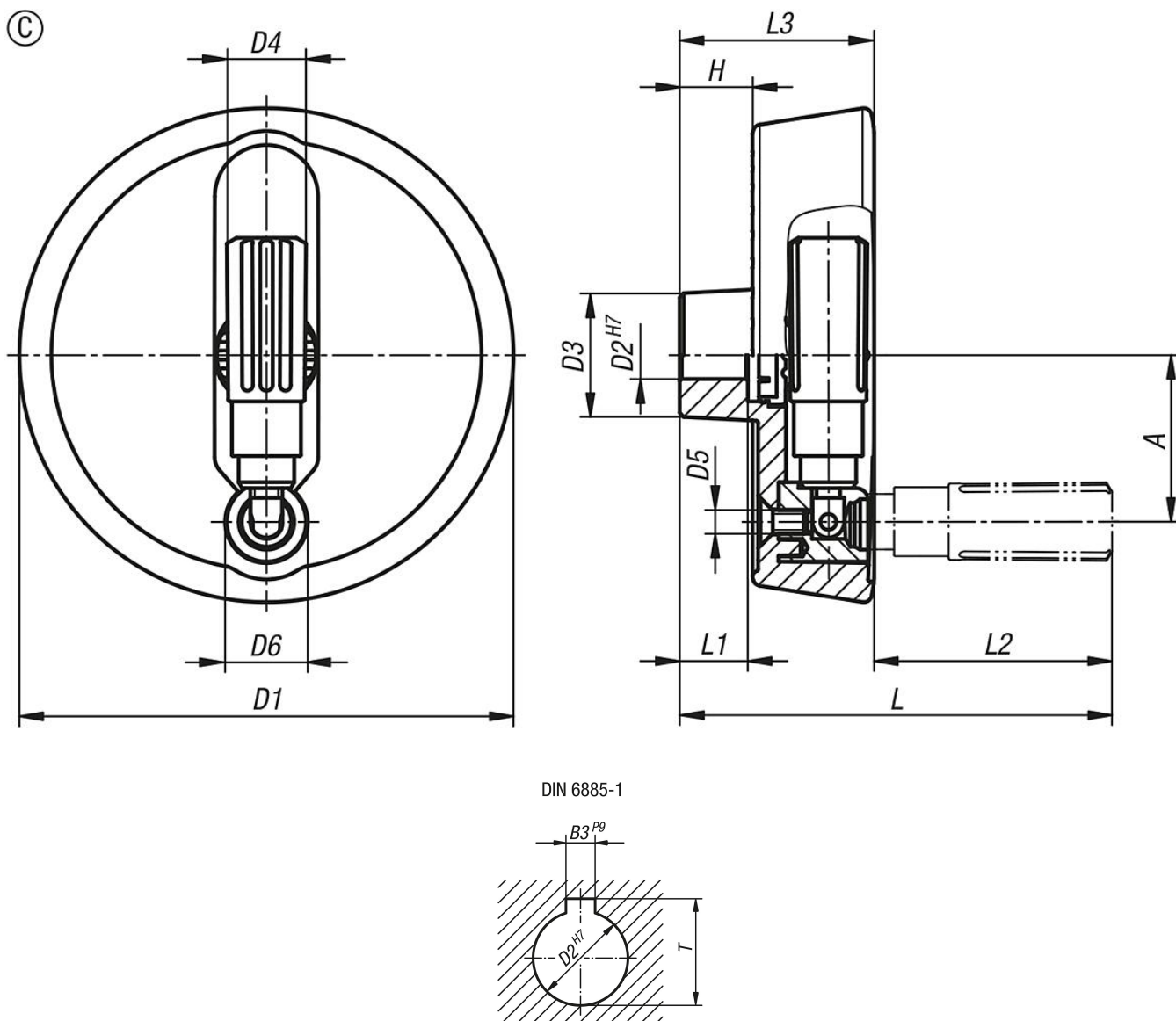
Дисковые маховики из алюминия, с откидной цилиндрической ручкой, форма С,
с калибровым отверстием и шпоночным пазом

Описание товара/фотография продукта



Дисковые маховики из алюминия, с откидной цилиндрической ручкой, форма С, с калибровым отверстием и шпоночным пазом

Чертежи



Обзор изделий

Номер заказа	Цвет основы	Форма	Тип формы	A	B3	D1	D2	D3	D4	D5	D6	H	L	L1	L2	L3	T
K1522.10010103	черный	С	калибровое отверстие с пазом	33	3	100	10	28	16	M5	16	17,4	92,5	17	47,5	45	11,4
K1522.10012104	черный	С	калибровое отверстие с пазом	33	4	100	12	28	16	M5	16	17,4	92,5	17	47,5	45	13,8
K1522.12512104	черный	С	калибровое отверстие с пазом	42	4	125	12	31	19,9	M6	20	18,3	105,5	18	56,5	49	13,8
K1522.12514105	черный	С	калибровое отверстие с пазом	42	5	125	14	31	19,9	M6	20	18,3	105,5	18	56,5	49	16,3
K1522.10010203	серебристый	С	калибровое отверстие с пазом	33	3	100	10	28	16	M5	16	17,4	92,5	17	47,5	45	11,4
K1522.10012204	серебристый	С	калибровое отверстие с пазом	33	4	100	12	28	16	M5	16	17,4	92,5	17	47,5	45	13,8
K1522.12512204	серебристый	С	калибровое отверстие с пазом	42	4	125	12	31	19,9	M6	20	18,3	105,5	18	56,5	49	13,8
K1522.12514205	серебристый	С	калибровое отверстие с пазом	42	5	125	14	31	19,9	M6	20	18,3	105,5	18	56,5	49	16,3

Дисковые маховики из алюминия, с откидной цилиндрической ручкой, форма С,
с калибровым отверстием и шпоночным пазом

Обзор изделий
