

MD



Описание

Описание продукта:

Обнаруживаемая металлодетектором промышленная фурнитура изготавливается из пластмассового гранулята, отвечающего требованиям EU10/2011 и FDA.

Специальные добавки в пластмассовом грануляте позволяют с помощью металлодетектора (индукционная технология) обнаруживать частицы размером от 0,027 см³ (3 x 3 x 3 мм) в больших пластмассовых фрагментах. Это позволяет идентифицировать пластмассовые фрагменты обнаруживаемой металлодетектором промышленной фурнитуры в восприимчивых сферах производства, например при обработке пищевых продуктов, и существенно снизить риск производственного брака или рекламаций.

Материал:

Термопласт (армированный стекловолокном полиамид), обнаруживаемый металлодетектором, соответствует EU10/2011 и FDA.

Стальные части из нержавеющей стали 1.4404.

Исполнение:

Термопласт, RAL 7021 — черно-серый.

Стальные части из чистой нержавеющей стали.

Указание:

Из-за обнаруживаемой металлодетектором присадки возможно частичное изменение цвета пластмассовой поверхности.

Размер А действителен после монтажа рукоятки. В разобранном состоянии эта величина может отличаться из-за напряжения изгиба.

Применение:

- Пищевая промышленность
- Фармацевтическая промышленность
- Упаковочная промышленность

Диапазон температур:

от -20 до +100 °C.

Монтаж:

С обратной стороны.

Преимущества:

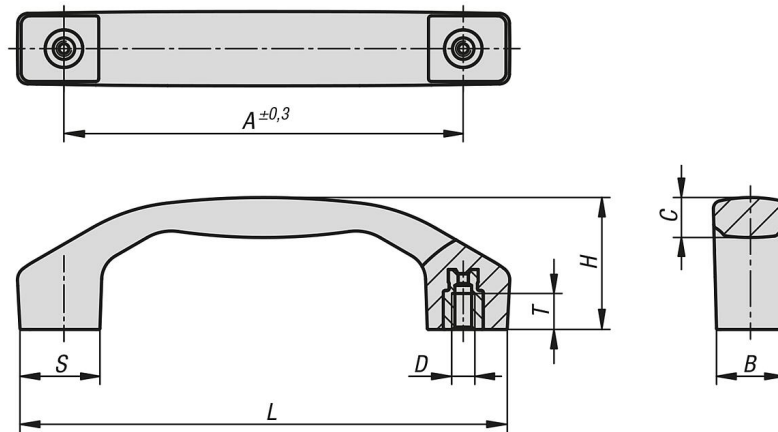
Обнаруживаемый металлодетектором.

Обнаруживаемый объем: $\geq 0,027 \text{ см}^3$.

Материалы, совместимые с пищевыми продуктами.

Бугельные ручки из пластмассы, обнаруживаемые металлодетектором

Чертежи



Обзор изделий

Бугельные ручки из пластмассы, обнаруживаемые металлодетектором

Номер заказа	Форма	A	B	C	D	H	L	S	T	Допустимая нагрузка Н
K1060.142100052	B	100	17	9,5	M5	33	122	20	9	1000
K1060.142120062	B	120	21	11,4	M6	39	146	24	12	1000
K1060.142140082	B	140	24	14,2	M8	45	170	28	12	1000