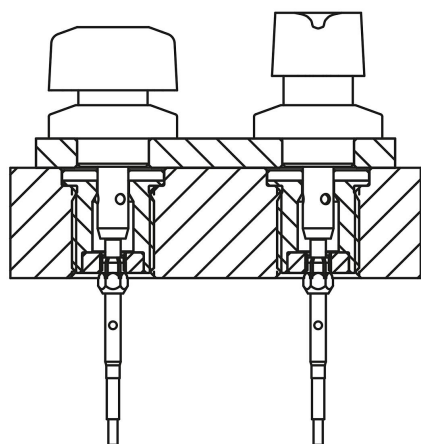


Зажимные втулки из нержавеющей стали для датчика состояния для шариковых стопорных штифтов с поворотным приводом

Описание товара/фотография продукта



Описание

Описание продукта:

Зажимные втулки образуют точку крепления для шариковых стопорных штифтов с поворотным приводом, которые можно зафиксировать в них надежно и точно.

В случае зажимных втулок для датчика состояния имеется зажимная гайка для фиксации датчика Ø 3 на втулке.

Датчик позволяет электронике запрашивать наличие блокировки шарикового стопорного штифта с поворотным приводом.

При использовании нескольких втулок можно определить, в какой из них находится шариковый стопорный штифт.

Материал:

Зажимная втулка из нержавеющей стали 1.4305.

Зажимная гайка из латуни.

Исполнение:

Зажимная втулка, чистая.

Зажимная гайка, никелированная.

Указание:

Зажимная гайка поставляется в разобранном виде.

Максимальный момент затяжки зажимной гайки 1,2 Нм.

Применение:

Зажимные втулки в сочетании с датчиком состояния позволяют управлять процессом в зависимости от рабочего состояния. Одновременно гарантируется расположение шарикового стопорного штифта или установочного пальца в требуемом месте.

Монтаж:

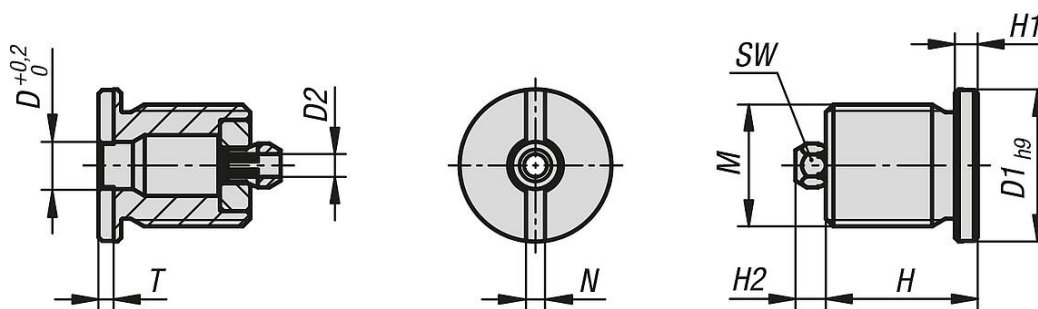
Датчик крепится на втулке с помощью зажимной гайки и регулируется по оси.

При затяжке зажимной гайки датчик окончательно фиксируется.

Подробный порядок действий описывается в инструкции по монтажу.

Зажимные втулки из нержавеющей стали для датчика состояния для шариковых стопорных штифтов с поворотным приводом

Чертежи



Обзор изделий

Зажимные втулки из нержавеющей стали для датчика состояния

Номер заказа	Форма	Тип формы	D	D1	D2	M	H	H1	H2	N	T	SW
K1844.1206161	B	с резьбой и пазом для шарикового стопорного штифта с поворотным приводом.	6,2	20	3	M16x1,5	20	3	4	2,52	5	
K1844.1210201	B	с резьбой и пазом для шарикового стопорного штифта с поворотным приводом.	10,2	25	3	M20x1,5	23	3	4	2,52	5	