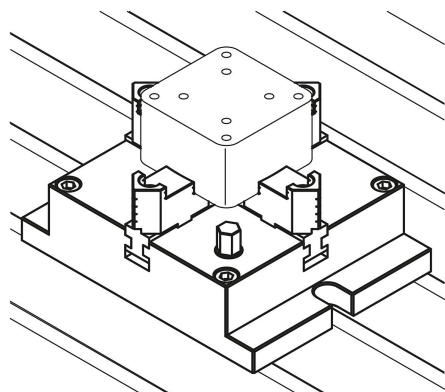
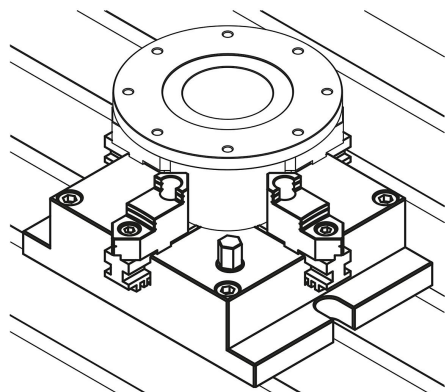
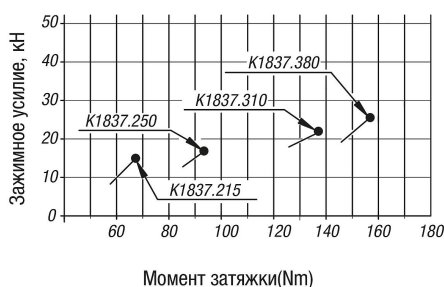
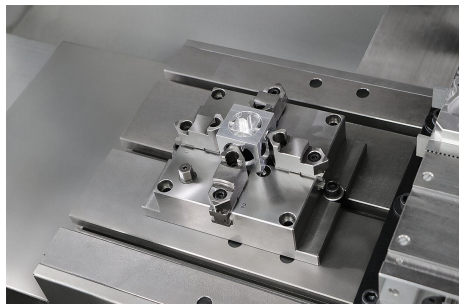


## Фиксированный стальной четырехкулачковый патрон

### Описание товара/фотография продукта



### Описание

#### Описание продукта:

Фиксированные четырехкулачковые патроны предназначены в первую очередь для центрального крепления заготовок в сверлильных и фрезерных станках. Благодаря гибкому размещению твердых и мягких зажимных кулачков можно без проблем закреплять изнутри или снаружи заготовки разных форм и размеров.

#### Материал:

Сталь.

#### Исполнение:

Опорные поверхности основного корпуса, шлифованные.  
Зажимные кулачки закаленные, шлифованные.

#### Указание:

При эксплуатации соблюдайте нумерацию зажимных кулачков. Кулачковые патроны ошлифованы с высокой точностью. Допуски W, X, Y, Z между патронами составляют ок. 0,05 мм. Точность повторения при центральном креплении с помощью твердых кулачков составляет ок. 0,02 мм. Подвижные основные кулачки приводятся в действие поворотным венцом, расположенным в патроне. При поворотном движении установочного винта поворотный венец передает усилие на основные кулачки и создает синхронное движение зажимных кулачков наружу или внутрь. Недостаточная смазка приводит к повышенному износу и уменьшению силы зажима. Соблюдайте регулярные интервалы смазки.

#### Преимущества:

Точность повторения при центральном зажиме составляет 0,02 мм.  
Плоская конструкция.  
Для сверлильных и фрезерных станков.  
Основной корпус ошлифован с высокой точностью.  
Оптимальный доступ к смазочной системе.  
Большое сквозное отверстие для зажима прутковых заготовок.  
Активация посредством ключа-шестигранника. Так обеспечивается быстрое и простое управление.  
Мягкие кулачки также можно прикручивать к основным кулачкам.

#### Объем поставки:

Зажимной ключ.

#### Принадлежности:

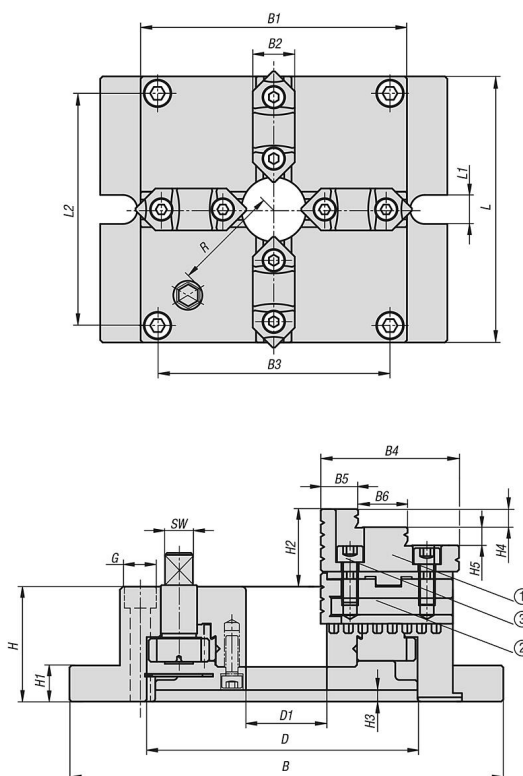
Зажимные кулачки из стали K1838, мягкие

#### Указание на чертеже:

- 1) Реверсивные зажимные кулачки
- 2) Основные кулачки
- 3) Крепежные винты

## Фиксированный стальной четырехкулачковый патрон

### Чертежи



### Обзор изделий

#### Фиксированный стальной четырехкулачковый патрон

| Номер заказа | L   | L1 | L2  | B   | B1  | B2 | B3  | B4  | B5   | B6   | D   | D1  | G<br>для винта с<br>цилиндрической головкой | H  | H1 | H2 |
|--------------|-----|----|-----|-----|-----|----|-----|-----|------|------|-----|-----|---|----|----|----|
| K1837.215    | 165 | 18 | 144 | 215 | 165 | 26 | 144 | 68  | 18,5 | 24,5 | 130 | 40  | M10   | 57 | 18 | 39 |
| K1837.250    | 200 | 18 | 174 | 250 | 200 | 28 | 174 | 82  | 23   | 27,9 | 160 | 55  | M12   | 65 | 20 | 43 |
| K1837.310    | 250 | 18 | 218 | 310 | 250 | 32 | 218 | 93  | 24,9 | 32,5 | 200 | 70  | M14   | 72 | 22 | 50 |
| K1837.380    | 310 | 22 | 274 | 380 | 310 | 40 | 274 | 117 | 31,2 | 40,6 | 260 | 100 | M16   | 85 | 25 | 56 |

| Номер заказа | H3  | H4 | H5 | SW | R   | диапазон зажима<br>снаружи | диапазон зажима<br>внутренний | Момент<br>затяжки<br>макс. Нм | Зажимное<br>усилие<br>F (кН) | Принадлежности |
|--------------|-----|----|----|----|-----|----------------------------|-------------------------------|-------------------------------|------------------------------|----------------|
| K1837.215    | 5,5 | 9  | 9  | 14 | 66  | 4-128                      | 55-128                        | 68                            | 15                           | K1838.2154     |
| K1837.250    | 6   | 10 | 10 | 17 | 83  | 5-162                      | 62-162                        | 93                            | 18                           | K1838.2154     |
| K1837.310    | 6   | 12 | 12 | 21 | 104 | 6-200                      | 72-200                        | 137                           | 22                           | K1838.2154     |
| K1837.380    | 7   | 15 | 15 | 23 | 135 | 10-265                     | 90-265                        | 156                           | 25                           | K1838.2154     |