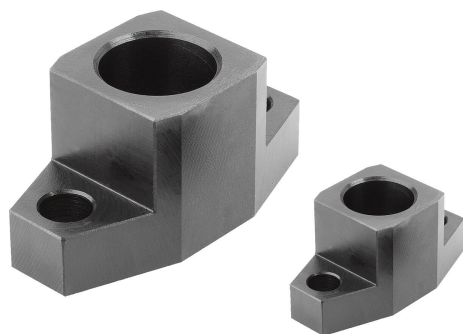


Подставки натяжных крюков

Описание товара/фотография продукта

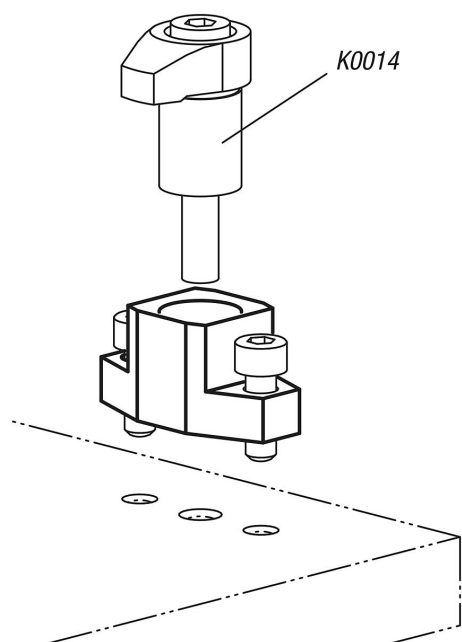


Описание

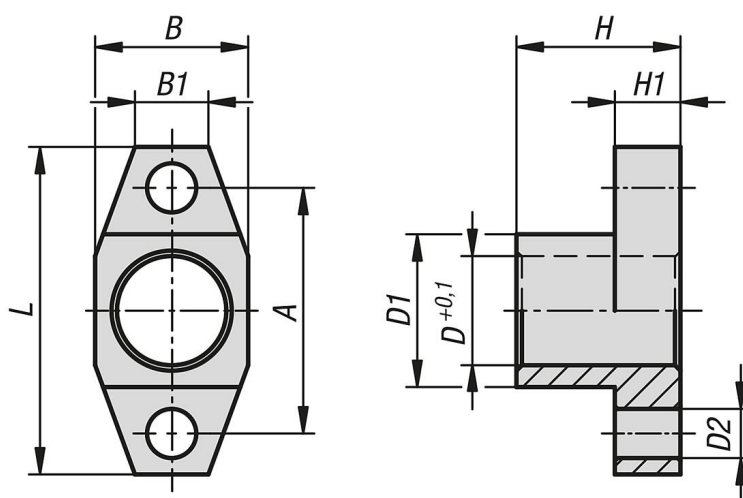
Материал:
Углеродистая сталь.

Исполнение:
вороненная.

Принадлежности:
Крюки натяжные K0014.



Чертежи



Обзор изделий

Подставки натяжных крюков

Подставки натяжных крюков

Обзор изделий

Номер заказа	A	B	B1	D	D1	D2	H	H1	L
K0851.040161	24	14	7,6	10	14	4,3	16	6	34
K0851.060191	28	16	8,5	12	16	5,3	19	8	40
K0851.08025	38	24	11,3	18	24	6,6	25	10	50
K0851.10030	45	28	13,4	20	28	9	30	12	60
K0851.12040	55	35	15	25	35	11	40	14	75
K0851.16040	65	42	20,2	32	42	13,5	40	16	85