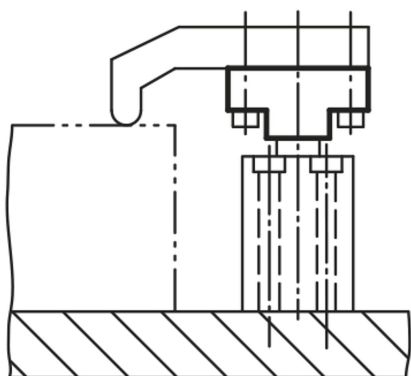


Адаптер для поворотного зажима

Описание товара/фотография продукта



Описание

Материал:

Высокопрочный алюминиевый сплав

Исполнение:

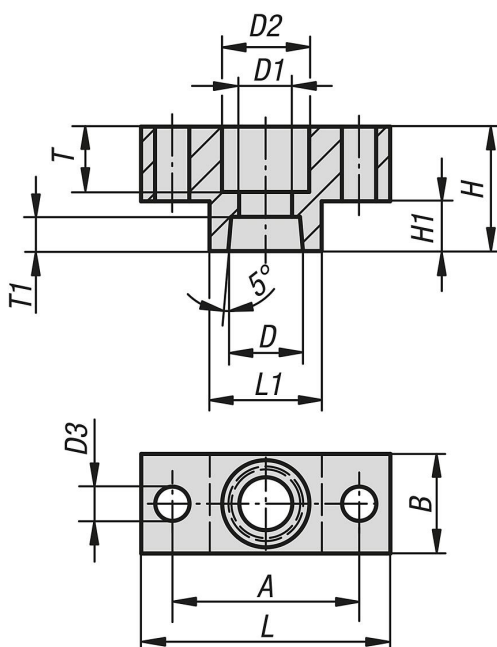
С покрытием Hart-Coat®.

Указание:

Износостойкая поверхность, отталкивание частиц сварки.

Для размещения индивидуальных натяжных штанг. Подходит для пневматических поворотных зажимов K1815 соответствующего размера.

Чертежи



Обзор изделий

Адаптер для поворотного зажима

Адаптер для поворотного зажима

Обзор изделий

Номер заказа	Размер	A	B	D	D1	D2	D3	H	H1	L	L1	T	T1
K1817.1216	12/16	22	12	8	5,5	10	4,5	14	6	30	13	7	5
K1817.2000	20	30	16	12	8,5	14	5,5	20	8	40	18	10,5	5,5
K1817.2500	25	38	16	14	8,5	14	5,5	20	8	50	25	8	6,5
K1817.3240	32/40	45	19	16	8,5	14	7	25	10	60	30	11	9
K1817.5063	50/63	48	25	20	10,5	17	9	30	12	65	30	14	10