

Концевая шайба, нержавеющая сталь

Описание товара/фотография продукта



Описание

Описание продукта:

Посадочные шайбы предназначены для круглых бугельных ручек. Благодаря посадочной шайбе увеличивается поверхность привинчивания, за счет этого снижается вероятность поломки для тонкостенного листового металла.

Материал:

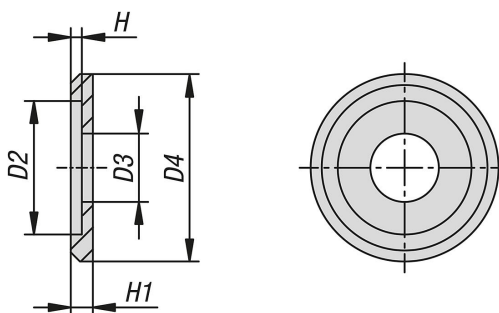
Нержавеющая сталь 1.4404 или 1.4305

Исполнение:

1.4404 полированный или с пескоструйной обработкой.

1.4305 без покрытия.

Чертежи



Обзор изделий

Посадочная шайба, нержавеющая сталь

Номер заказа	Вид стали	Поверхность корпуса	D2	D3	D4	H	H1	для болтов
K1823.0321	1.4404	полированный	5,1	3,2	8	1	2	M3
K1823.0421	1.4404	полированный	8,1	4,2	12,5	1	2	M4
K1823.0521	1.4404	полированный	10,1	5,2	15	1	2	M5
K1823.0621	1.4404	полированный	12,1	6,2	17	1	2	M6
K1823.0322	1.4404	с матовой пескоструйной обработкой	5,1	3,2	8	1	2	M3
K1823.0422	1.4404	с матовой пескоструйной обработкой	8,1	4,2	12,5	1	2	M4
K1823.0522	1.4404	с матовой пескоструйной обработкой	10,1	5,2	15	1	2	M5
K1823.0622	1.4404	с матовой пескоструйной обработкой	12,1	6,2	17	1	2	M6
K1823.0310	1.4305	зачищенный	5,1	3,2	8	1	2	M3
K1823.0410	1.4305	зачищенный	8,1	4,2	12,5	1	2	M4
K1823.0510	1.4305	зачищенный	10,1	5,2	15	1	2	M5
K1823.0610	1.4305	зачищенный	12,1	6,2	17	1	2	M6