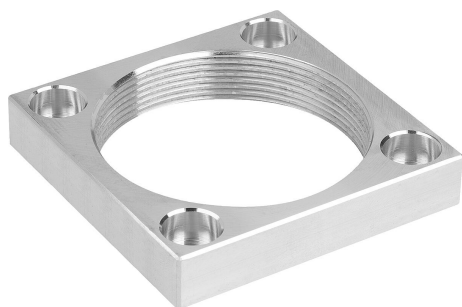


Резьбовой фланец из алюминия

Описание товара/фотография продукта



Описание

Материал:

Алюминий.

Указание:

Резьбовой фланец из алюминия можно использовать в качестве резьбы для ввинчивания поворотных зажимов.

Крепежные отверстия в резьбовом фланце имеют те же размеры, что и у пневматического ввинчиваемого поворотного зажима с фланцем (K1818) и пневматического ввинчиваемого рычажного зажима с фланцем (K1819).

Может использоваться для законтривания с помощью шлицевой гайки на устройстве.

Преимущества:

В крепежной плите устройства не нужно нарезать дополнительную резьбу.

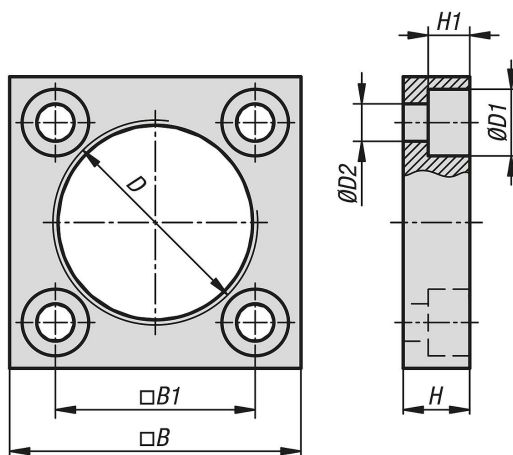
Принадлежности:

Рычажный зажим K1819 с пневматическим приводом, ввинчиваемый, с фланцем.

Поворотный зажим K1814 с пневматическим приводом, ввинчиваемый.

Поворотный зажим K1818 с пневматическим приводом, ввинчиваемый, с фланцем.

Чертежи



Обзор изделий

Резьбовой фланец из алюминия

Номер заказа	Размер	B	B1	D	D1	D2	H	H1
K1820.12	12	35	24	M25x1,5	8	4,5	8	5
K1820.16	16	40	29	M30x1,5	8	4,5	8	5
K1820.20	20	45	32	M35x1,5	9	5,5	9	6
K1820.25	25	50	37	M40x1,5	9	5,5	9	6
K1820.32	32	60	45	M50x1,5	11	6,5	12	7

Обзор изделий

Номер заказа	Размер	B	B1	D	D1	D2	H	H1
K1820.40	40	65	50	M55x1,5	11	6,5	12	7
K1820.50	50	75	58	M65x1,5	13	8,5	15	9
K1820.63	63	88	70	M80x1,5	13	8,5	15	9