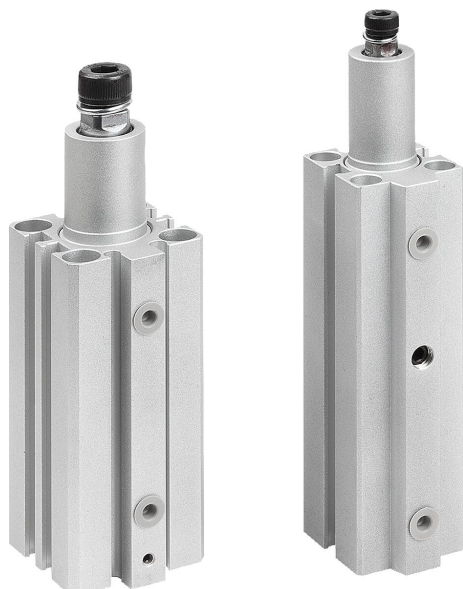
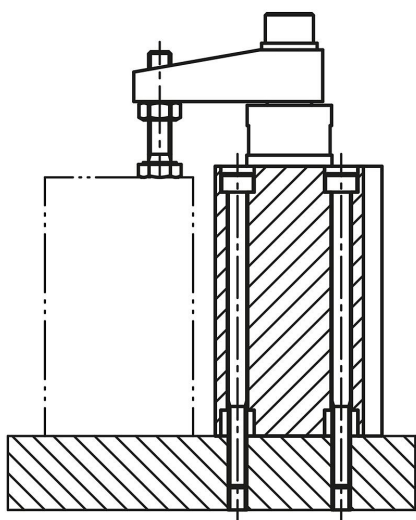


Поворотный зажим с пневматическим приводом блочный корпус

Описание товара/фотография продукта



Пример монтажа:



Описание

Материал:

Основной корпус из алюминия.
Поршень из стали.

Исполнение:

Основной корпус серебристого цвета, анодированный.
Поршень с твердым хромированием.

Указание:

Пневматические поворотные зажимы используются там, где достаточно малых усилий зажима или когда точка зажима должна быть свободной для установки и извлечения заготовки.

Благодаря функции зажима двойного действия поршень перемещается вверх и вниз под действием давления.

Общий ход поворотного зажима состоит из хода поворота и хода зажима. В начале процесса зажима натяжная штанга совершает ход поворота на 90° вниз. Вслед за этим движением ход зажима следует линейно вниз. Зажим заготовки может осуществляться только посредством хода зажима.

Магнитный поршень подготовлен для электрического контроля конечного положения. Поворотный зажим не должен мешать своему поворотному движению. F1 = при макс. допустимом рабочем давлении 6 бар.

Поворотный зажим должен работать только с пропитанным маслом воздухом.

Натяжная штанга не входит в объем поставки.

По запросу:

Бесконтактный выключатель.

Принадлежности:

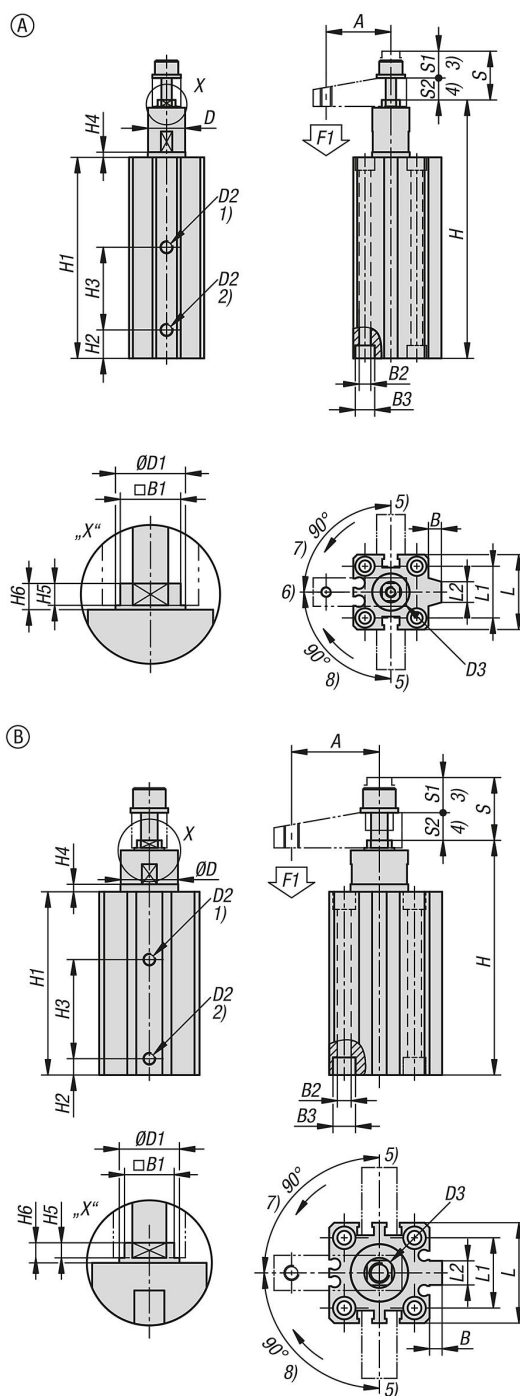
Натяжная штанга K1813 для поворотного зажима.

Указание на чертеже:

- 1) Зажатие
- 2) Разжатие
- 3) Ход поворота
- 4) Ход зажима
- 5) Разжато
- 6) Зажато
- 7) С левым поворотом
- 8) С правым поворотом

Поворотный зажим с пневматическим приводом блочный корпус

Чертежи



Обзор изделий

Поворотный зажим, пневматический блочный корпус

Номер заказа	Размер	Форма	Исполнение 2	A	B	B1 макс.	B1 мин.	B2	B3	D макс.	D мин.	D1	D2	D3
K1812.11210	12	A	-	20	5	4,9	4,8	4,5	7,5	11,5	11,42	6	M5	M03x0,5
K1812.11220	12	A	-	20	5	4,9	4,8	4,5	7,5	11,5	11,42	6	M5	M03x0,5
K1812.11610	16	A	-	25	5	6,9	6,8	4,5	7,5	14,5	14,42	8	M5	M05x0,8
K1812.11620	16	A	-	25	5	6,9	6,8	4,5	7,5	14,5	14,42	8	M5	M05x0,8
K1812.21210	12	A	-	20	5	4,9	4,8	4,5	7,5	11,5	11,42	6	M5	M03x0,5

Поворотный зажим с пневматическим приводом блочный корпус
Обзор изделий

Номер заказа	Размер	Форма	Исполнение 2	A	B	B1 max.	B1 min.	B2	B3	D макс.	D мин.	D1	D2	D3
K1812.21220	12	A	-	20	5	4,9	4,8	4,5	7,5	11,5	11,42	6	M5	M03x0,5
K1812.21610	16	A	-	25	5	6,9	6,8	4,5	7,5	14,5	14,42	8	M5	M05x0,8
K1812.21620	16	A	-	25	5	6,9	6,8	4,5	7,5	14,5	14,42	8	M5	M05x0,8
K1812.12010	20	B	-	35	4	9,9	9,8	5,5	8,3	18,4	18,32	12	M5	M08x1,25
K1812.12020	20	B	-	35	4	9,9	9,8	5,5	8,3	18,4	18,32	12	M5	M08x1,25
K1812.12510	25	B	-	35	5	9,9	9,8	5,5	9	23	22,92	12	M5	M08x1,25
K1812.12520	25	B	-	35	5	9,9	9,8	5,5	9	23	22,92	12	M5	M08x1,25
K1812.13210	32	B	-	45	4,5	13,9	13,8	5,5	9	30	29,92	16	G1/8	M10x1,5
K1812.13220	32	B	-	45	4,5	13,9	13,8	5,5	9	30	29,92	16	G1/8	M10x1,5
K1812.14010	40	B	-	45	5	13,9	13,8	5,5	9	30	29,92	16	G1/8	M10x1,5
K1812.14020	40	B	-	45	5	13,9	13,8	5,5	9	30	29,92	16	G1/8	M10x1,5
K1812.15020	50	B	-	65	7	16,9	16,8	6,6	11	37	36,92	20	G1/4	M12x1,75
K1812.15050	50	B	-	65	7	16,9	16,8	6,6	11	37	36,92	20	G1/4	M12x1,75
K1812.22010	20	B	-	35	4	9,9	9,8	5,5	8,3	18,4	18,32	12	M5	M08x1,25
K1812.22020	20	B	-	35	4	9,9	9,8	5,5	8,3	18,4	18,32	12	M5	M08x1,25
K1812.22510	25	B	-	35	5	9,9	9,8	5,5	9	23	22,92	12	M5	M08x1,25
K1812.22520	25	B	-	35	5	9,9	9,8	5,5	9	23	22,92	12	M5	M08x1,25
K1812.23210	32	B	-	45	4,5	13,9	13,8	5,5	9	30	29,92	16	G1/8	M10x1,5
K1812.23220	32	B	-	45	4,5	13,9	13,8	5,5	9	30	29,92	16	G1/8	M10x1,5
K1812.24010	40	B	-	45	5	13,9	13,8	5,5	9	30	29,92	16	G1/8	M10x1,5
K1812.24020	40	B	-	45	5	13,9	13,8	5,5	9	30	29,92	16	G1/8	M10x1,5
K1812.25020	50	B	-	65	7	16,9	16,8	6,6	11	37	36,92	20	G1/4	M12x1,75
K1812.25050	50	B	-	65	7	16,9	16,8	6,6	11	37	36,92	20	G1/4	M12x1,75

Номер заказа	H	H1	H2	H3	H4	H5	H6	L	L1	L2	S1	S2	Ход S	F1 N
K1812.11210	100	77,8	12	51	2	2,5	3	25	15,5	8	7,5	10	17,5	59
K1812.11220	130	97,8	12	70	2	2,5	3	25	15,5	8	7,5	20	27,5	59
K1812.11610	100	77,8	12	51	2	2,5	3	29	20	8	7,5	10	17,5	106
K1812.11620	130	97,8	12	70	2	2,5	3	29	20	8	7,5	20	27,5	106
K1812.21210	100	77,8	12	51	2	2,5	3	25	15,5	8	7,5	10	17,5	59
K1812.21220	130	97,8	12	70	2	2,5	3	25	15,5	8	7,5	20	27,5	59
K1812.21610	100	77,8	11	32	2	2,5	3	29	20	8	7,5	10	17,5	106
K1812.21620	130	97,8	11	42	2	2,5	3	29	20	8	7,5	20	27,5	106
K1812.12010	93,5	73	18	39,5	3	3	4	36	25,5	8	9,5	10	19,5	141
K1812.12020	113,5	83	18	49,5	3	3	4	36	25,5	8	9,5	20	29,5	141
K1812.12510	93,5	73	18	27	3	3	4	40	28	9,6	9,5	10	19,5	264
K1812.12520	113,5	83	18	37	3	3	4	40	28	9,6	9,5	20	29,5	264
K1812.13210	113,5	80	20	25	3	5,5	6,5	45	34	16,5	15	10	25	422
K1812.13220	133,5	90	20	35	3	5,5	6,5	45	34	16,5	15	20	35	422
K1812.14010	114,5	80	20	25	3	5,5	6,5	52	40	18	15	10	25	739
K1812.14020	134,5	90	20	35	3	5,5	6,5	52	40	18	15	20	35	739
K1812.15020	152	101,5	25	37	3,5	5,5	7,5	64	50	20	19	20	39	1155
K1812.15050	212	131,5	25	67	3,5	5,5	7,5	64	50	20	19	50	69	1155
K1812.22010	93,5	73	18	39,5	3	3	4	36	25,5	8	9,5	10	19,5	141
K1812.22020	113,5	83	18	49,5	3	3	4	36	25,5	8	9,5	20	29,5	141
K1812.22510	93,5	73	18	27	3	3	4	40	28	9,6	9,5	10	19,5	264
K1812.22520	113,5	83	18	37	3	3	4	40	28	9,6	9,5	20	29,5	264
K1812.23210	113,5	80	20	25	3	5,5	6,5	45	34	16,5	15	10	25	422
K1812.23220	133,5	90	20	35	3	5,5	6,5	45	34	16,5	15	20	35	422
K1812.24010	114,5	80	20	25	3	5,5	6,5	52	40	18	15	10	25	739
K1812.24020	134,5	90	20	35	3	5,5	6,5	52	40	18	15	20	35	739
K1812.25020	152	101,5	25	37	3,5	5,5	7,5	64	50	20	19	20	39	1155
K1812.25050	212	131,5	25	67	3,5	5,5	7,5	64	50	20	19	50	69	1155