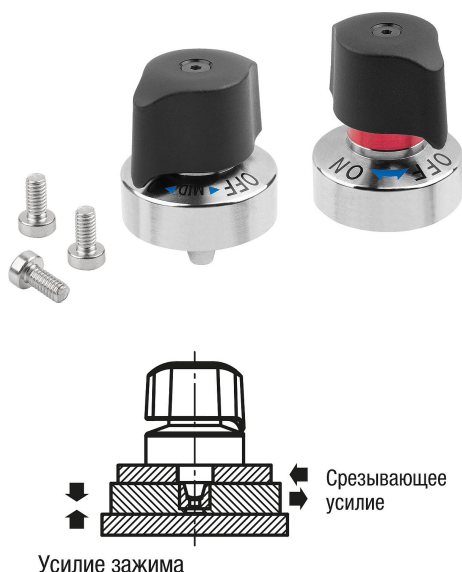


Упорные штифты из стали, с поворотным приводом, ручкой из пластмассы и коническим стопорным штифтом

Описание товара/фотография продукта



Описание

Материал:

Корпус и штифт из стали.

Маркировка запираия.

Поворотная головка из термопласта PA (полиамид).

Исполнение:

Корпус и штифт никелированные.

Маркировка запираия, анодированная, красная.

Поворотная головка, армированная стекловолокном, цвет черный.

Указание:

Упорные штифты применяются в тех случаях, когда необходимо предотвратить изменение застопоренного положения под действием поперечных сил.

Когда становится видна маркировка запираия, штифт или полностью разблокирован, или только частично находится в позиции фиксации положения.

Возможность монтажа 1 для плит толщиной 6 мм.

Возможность монтажа 2 при наличии формы А для плит толщиной > 6 и до 14 мм, а при наличии формы В для плит толщиной > 6 и до 15 мм.

Приведение в действие:

Форма А:

Убедитесь в том, что поворотная ручка находится в положении «ВЫКЛ.», а штифт втянут.

Продвиньте пластину с втулкой под упорный штифт.

Установите поворотную ручку в положение «ВКЛ.» для зажима.

При полной фиксации раздастся щелчок.

Внимание: не ослабляйте зажим упорного штифта, если на штифт действует осевая нагрузка. Из-за конической формы штифт может не втягиваться.

Форма В:

Если поворотная головка находится в положении «ВЫКЛ.», надавите на пластину с втулкой в направлении упорного штифта, чтобы штифт под давлением пружины вошел во втулку.

Поворотная головка автоматически перемещается в положение «СРЕДН.».

Поворачивайте поворотную головку для полного зажима из положения «СРЕДН.» до «ВКЛ.», пока не услышите щелчок.

Объем поставки:

Крепежные болты входят в объем поставки.

Принадлежности:

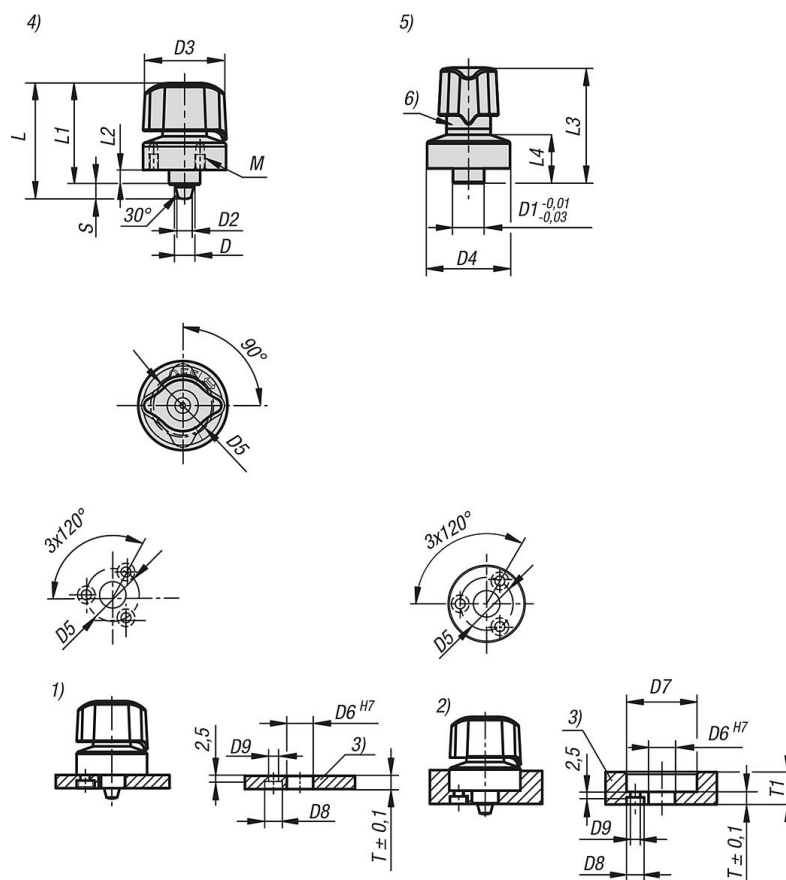
Кондукторные втулки K1835.

Указание на чертеже:

- 1) Возможность монтажа 1
- 2) Возможность монтажа 2
- 3) Плита
- 4) Положение ON
- 5) Положение OFF
- 6) Маркировка запираия

Упорные штифты из стали, с поворотным приводом, ручкой из пластмассы и коническим стопорным штифтом

Чертежи



Обзор изделий

Упорный штифт, сталь, с поворотным управлением и коническим упорным штифтом

Номер заказа	Форма	Тип формы	D	D1	D2	D3	D4	D5	D6	D7	D8	D9	T	T1	L	L1	L2	L3	L4
K1834.0005	A	без среднего положения	5	10	3,3	26	26	20	10	27	6,5	3,4	6	6-14	38,9	29	5,7	33	11
K1834.0007	A	без среднего положения	7	12	4,9	32	32	24	12	33	8	4,5	6	6-15	44,7	34	5,7	39	13
K1834.0107	B	со средним положением	7	12	4,9	32	32	24	12	33	8	4,5	6	6-15	44,7	34	5,7	39	13

Номер заказа	Форма	Ход S	Зажимное усилие Н	F=Упругость (N)	Термостойкость	Усилие на срез, кН	M
K1834.0005	A	4,2	140	-	80 °C	0,9	M3x5
K1834.0007	A	5	170	-	80 °C	1,3	M4x6
K1834.0107	B	5	170	9	80 °C	1,3	M4x6