

Заглушки резьбы из нержавеющей стали с Hygienic DESIGN

Описание товара/фотография продукта



by MARTIN

Levelling Components



Описание

Материал:

Гильза из нержавеющей стали 1.4301.

Резиновое уплотнение, силикон, проверено организацией FDA.

Исполнение:

Гильза, отполированная до блеска.

Резиновое уплотнение, цвет синий.

Указание:

Сертифицировано согласно стандарту 3-A Sanitary.

Заглушка резьбы закрывает выступающую наружную резьбу и защищает ее от загрязнений.

Высокое качество поверхности предотвращает прилипание грязи и сводит к минимуму время на очистку.

Применение:

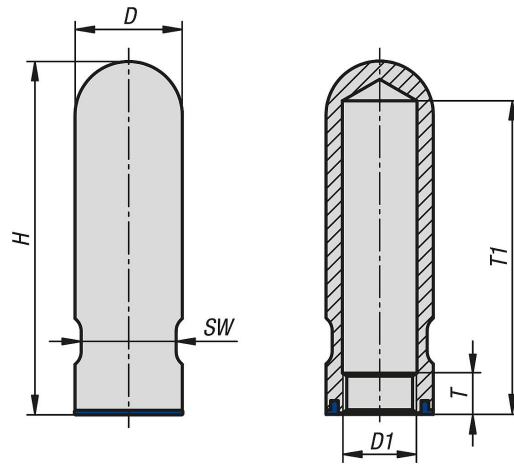
Заглушка резьбы подходит для применения в пищевой промышленности, пивном, молочном производстве, в производстве напитков и фармацевтической промышленности.

Принадлежности:

Опоры регулируемые K1303.

Заглушки резьбы из нержавеющей стали с Hygienic DESIGN

Чертежи



Обзор изделий

Заглушки резьбы из нержавеющей стали с Hygienic DESIGN

Номер заказа	D	D1	H	T	T1	SW
K1821.1112112	24	M12	112	12	102	20
K1821.1116112	24	M16	112	12	102	20
K1821.1120115	30	M20	115	12	102	26
K1821.1124115	35	M24	115	12	102	30