

Концевая шайба, алюминий

Описание товара/фотография продукта



Описание

Описание продукта:

Посадочные шайбы предназначены для круглых бугельных ручек. Благодаря посадочной шайбе увеличивается поверхность привинчивания, за счет этого снижается вероятность поломки для тонкостенного листового металла.

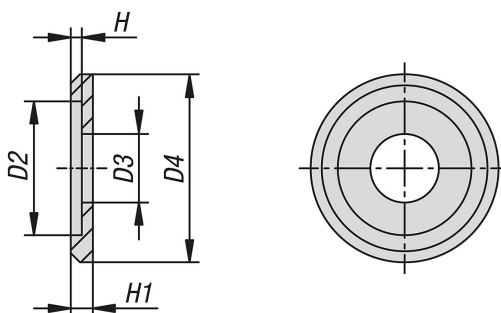
Материал:

Алюминий.

Исполнение:

Натуральный или черный анодированный.

Чертежи



Обзор изделий

Посадочные шайбы, алюминий

Номер заказа	Цвет основы	D2	D3	D4	H	H1	для болтов
K0201.5	натуральный	8,1	4,2	12,5	1	2	M4
K0201.3	натуральный	10,1	5,2	15	1	2	M5
K0201.7	натуральный	12,1	6,2	17	1	2	M6
K0201.4	черный	8,1	4,2	12,5	1	2	M4
K0201.1	черный	10,1	5,2	15	1	2	M5
K0201.6	черный	12,1	6,2	17	1	2	M6