

## Шарниры из нержавеющей стали

### Описание товара/фотография продукта



### Описание

#### Материал:

Нержавеющая сталь 1.4301.

#### Исполнение:

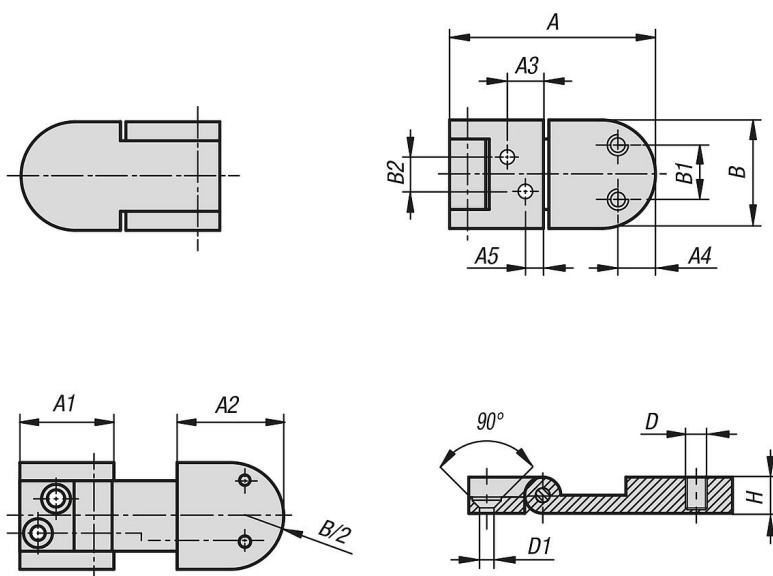
полированный или с пескоструйной обработкой.

#### Указание:

Высококачественные шарниры из нержавеющей стали с крепежным отверстием имеют угол поворота 180°. Шарниры могут использоваться в пищевой, упаковочной, химической и фармацевтической промышленности.

Шарниры можно заказать в полированном исполнении или с пескоструйной обработкой.

### Чертежи



### Обзор изделий

#### Шарниры из нержавеющей стали

Номер заказа	Поверхность корпуса	A	A1	A2	A3	A4	A5	B	B1	B2	H	D	D1
K1809.57300	полированный	57	26	29,5	10	12	5	30	16	9,5	10	M5	4
K1809.57301	отпескоструенный	57	26	29,5	10	12	5	30	16	9,5	10	M5	4