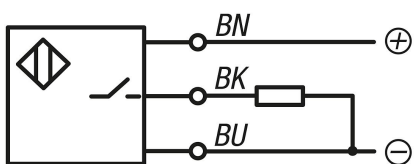


Упорные штифты из стали или нержавеющей стали, с пластмассовой грибовой ручкой и проводным датчиком состояния

Описание товара/фотография продукта



Описание

Описание продукта:

Стопорные штифты применяются в тех случаях, когда необходимо предотвратить изменение застопоренного положения под действием поперечных сил.

Примеры: фиксация по длине и высоте, а также фиксация в точном положении в машиностроении, приборостроении, производстве мебели и транспорта специального назначения.

В стопорных штифтах с датчиком состояния имеется возможность регистрировать и обрабатывать состояние срабатывания в электронном виде. Проводное подключение, например, к системе управления станком обеспечивается через соединительный кабель встроенного сенсорного датчика.

Материал:

Исполнение из стали:

резьбовая втулка и стопорный штифт, автоматная сталь.

Исполнение из нержавеющей стали:

стопорный штифт, закаленный:

резьбовая втулка 1.4305

Стопорный штифт 1.4034.

Стопорный штифт, незакаленный:

резьбовая втулка 11.4305.

Стопорный штифт 1.4305.

Грибовая ручка, черно-серый термопласт.

Исполнение:

Исполнение из стали:

Резьбовая втулка, вороненая.

Стопорный штифт закаленный, шлифованный и вороненый.

Исполнение из нержавеющей стали:

Резьбовая втулка чистая.

Стопорный штифт закаленный, шлифованный и чистый.

Стопорный штифт незакаленный, шлифованный и чистый.

Указание:

Датчик состояния переключается при фиксации с рабочим ходом S - 1 мм.

Технические данные:

Индуктивный датчик

Включение выхода: нормально разомкнутый контакт PNP (NO)

Рабочее напряжение: 6–30 В пост. тока

Рабочий ток: <100 мА

Расстояние для срабатывания: 1 мм

Частота включения: <4000 Гц

Защита от коротких замыканий: да

Защита против инверсии полярности: да

Степень защиты: IP 67

Вид подключения: PVC кабель длиной 2 м

Температурный диапазон: от -10 до +70 °C

Упорные штифты из стали или нержавеющей стали, с пластмассовой грибовидной ручкой и проводным датчиком состояния

Описание товара/фотография продукта

Допуск: CE, c-UL-us, EAC

Применение:

Упорный штифт с датчиком состояния позволяет управлять процессом в зависимости от рабочего состояния. Одновременно гарантируется, что упорный штифт находится в надлежащем рабочем состоянии.

Безопасность:

Упорные штифты с датчиком состояния не подходят для защиты людей.

Указание на чертеже:

Форма А: без фиксирующего паза, без контргайки

Форма В: без фиксирующего паза, с контргайкой

Форма С: с фиксирующим пазом, без контргайки

Форма D: с фиксирующим пазом, с контргайкой

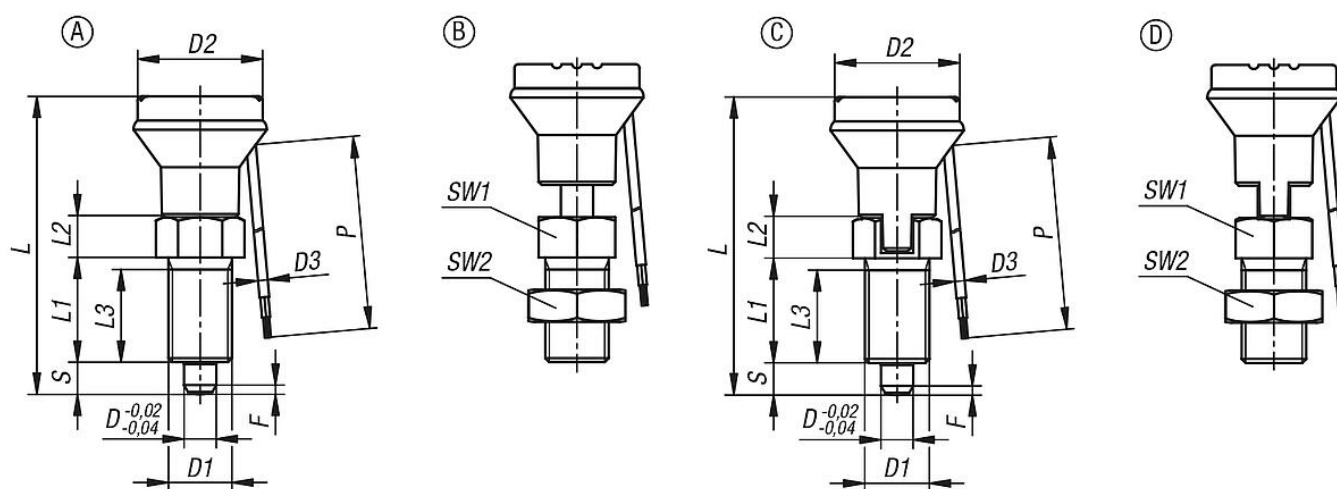
P = длина кабеля

VN = коричневый

BK = черный

BU = синий

Чертежи



Обзор изделий

Стопорный штифт из стали или нержавеющей стали, с проводным датчиком состояния

Номер заказа	Форма	Материал основы	Стопорный штифт	D	D1	D2	D3	L	L1	L2	L3	Ход S	SW1	SW2	F x 30°	P	Начальная упругость F1 прикл., Н	Конечная упругость F2 прикл., Н
K1744.11051	A	Сталь	Закаленный	5	M10x1	25	2,4	51	17	7	15	5	13	-	1,3	2000	5	12
K1744.12061	A	Сталь	Закаленный	6	M12x1,5	25	2,4	56	20	8	17	6	14	-	1,8	2000	6	14
K1744.13081	A	Сталь	Закаленный	8	M16x1,5	33	2,4	74	26	10	23	8	19	-	2,3	2000	15	35
K1744.14101	A	Сталь	Закаленный	10	M20x1,5	33	2,4	80	28	12	25	10	22	-	2,8	2000	15	34
K1744.14121	A	Сталь	Закаленный	12	M20x1,5	33	2,4	84	28	14	25	12	22	-	2,8	2000	15	39
K1744.011051	A	нержавеющая сталь	Закаленный	5	M10x1	25	2,4	51	17	7	15	5	13	-	1,3	2000	5	12
K1744.012061	A	нержавеющая сталь	Закаленный	6	M12x1,5	25	2,4	56	20	8	17	6	14	-	1,8	2000	6	14

Упорные штифты из стали или нержавеющей стали, с пластмассовой грибовой ручкой и проводным датчиком состояния
Обзор изделий

Номер заказа	Форма	Материал основы	Стопорный штифт	D	D1	D2	D3	L	L1	L2	L3	Ход S	SW1	SW2	F x 30°	P	Начальная упругость F1 прикл., Н	Конечная упругость F2 прикл., Н
K1744.013081	A	нержавеющая сталь	Закаленный	8	M16x1,5	33	2,4	74	26	10	23	8	19	-	2,3	2000	15	35
K1744.014101	A	нержавеющая сталь	Закаленный	10	M20x1,5	33	2,4	80	28	12	25	10	22	-	2,8	2000	15	34
K1744.014121	A	нержавеющая сталь	Закаленный	12	M20x1,5	33	2,4	84	28	14	25	12	22	-	2,8	2000	15	39
K1744.111051	A	нержавеющая сталь	незакалённый	5	M10x1	25	2,4	51	17	7	15	5	13	-	1,3	2000	5	12
K1744.112061	A	нержавеющая сталь	незакалённый	6	M12x1,5	25	2,4	56	20	8	17	6	14	-	1,8	2000	6	14
K1744.113081	A	нержавеющая сталь	незакалённый	8	M16x1,5	33	2,4	74	26	10	23	8	19	-	2,3	2000	15	35
K1744.114101	A	нержавеющая сталь	незакалённый	10	M20x1,5	33	2,4	80	28	12	25	10	22	-	2,8	2000	15	34
K1744.114121	A	нержавеющая сталь	незакалённый	12	M20x1,5	33	2,4	84	28	14	25	12	22	-	2,8	2000	15	39
K1744.21051	B	Сталь	Закаленный	5	M10x1	25	2,4	51	17	7	15	5	13	17	1,3	2000	5	12
K1744.22061	B	Сталь	Закаленный	6	M12x1,5	25	2,4	56	20	8	17	6	14	19	1,8	2000	6	14
K1744.23081	B	Сталь	Закаленный	8	M16x1,5	33	2,4	74	26	10	23	8	19	24	2,3	2000	15	35
K1744.24101	B	Сталь	Закаленный	10	M20x1,5	33	2,4	80	28	12	25	10	22	30	2,8	2000	15	34
K1744.24121	B	Сталь	Закаленный	12	M20x1,5	33	2,4	84	28	14	25	12	22	30	2,8	2000	15	39
K1744.021051	B	нержавеющая сталь	Закаленный	5	M10x1	25	2,4	51	17	7	15	5	13	17	1,3	2000	5	12
K1744.022061	B	нержавеющая сталь	Закаленный	6	M12x1,5	25	2,4	56	20	8	17	6	14	19	1,8	2000	6	14
K1744.023081	B	нержавеющая сталь	Закаленный	8	M16x1,5	33	2,4	74	26	10	23	8	19	24	2,3	2000	15	35
K1744.024101	B	нержавеющая сталь	Закаленный	10	M20x1,5	33	2,4	80	28	12	25	10	22	30	2,8	2000	15	34
K1744.024121	B	нержавеющая сталь	Закаленный	12	M20x1,5	33	2,4	84	28	14	25	12	22	30	2,8	2000	15	39
K1744.121051	B	нержавеющая сталь	незакалённый	5	M10x1	25	2,4	51	17	7	15	5	13	17	1,3	2000	5	12
K1744.122061	B	нержавеющая сталь	незакалённый	6	M12x1,5	25	2,4	56	20	8	17	6	14	19	1,8	2000	6	14
K1744.123081	B	нержавеющая сталь	незакалённый	8	M16x1,5	33	2,4	74	26	10	23	8	19	24	2,3	2000	15	35
K1744.124101	B	нержавеющая сталь	незакалённый	10	M20x1,5	33	2,4	80	28	12	25	10	22	30	2,8	2000	15	34
K1744.124121	B	нержавеющая сталь	незакалённый	12	M20x1,5	33	2,4	84	28	14	25	12	22	30	2,8	2000	15	39
K1744.31051	C	Сталь	Закаленный	5	M10x1	25	2,4	51	17	7	15	5	13	-	1,3	2000	5	12
K1744.32061	C	Сталь	Закаленный	6	M12x1,5	25	2,4	56	20	8	17	6	14	-	1,8	2000	6	14
K1744.33081	C	Сталь	Закаленный	8	M16x1,5	33	2,4	74	26	10	23	8	19	-	2,3	2000	15	35
K1744.34101	C	Сталь	Закаленный	10	M20x1,5	33	2,4	80	28	12	25	10	22	-	2,8	2000	15	34
K1744.34121	C	Сталь	Закаленный	12	M20x1,5	33	2,4	84	28	14	25	12	22	-	2,8	2000	15	39
K1744.031051	C	нержавеющая сталь	Закаленный	5	M10x1	25	2,4	51	17	7	15	5	13	-	1,3	2000	5	12
K1744.032061	C	нержавеющая сталь	Закаленный	6	M12x1,5	25	2,4	56	20	8	17	6	14	-	1,8	2000	6	14
K1744.033081	C	нержавеющая сталь	Закаленный	8	M16x1,5	33	2,4	74	26	10	23	8	19	-	2,3	2000	15	35
K1744.034101	C	нержавеющая сталь	Закаленный	10	M20x1,5	33	2,4	80	28	12	25	10	22	-	2,8	2000	15	34
K1744.034121	C	нержавеющая сталь	Закаленный	12	M20x1,5	33	2,4	84	28	14	25	12	22	-	2,8	2000	15	39
K1744.132061	C	нержавеющая сталь	незакалённый	6	M12x1,5	25	2,4	56	20	8	17	6	14	-	1,8	2000	6	14
K1744.131051	C	нержавеющая сталь	незакалённый	5	M10x1	25	2,4	51	17	7	15	5	13	-	1,3	2000	5	12
K1744.133081	C	нержавеющая сталь	незакалённый	8	M16x1,5	33	2,4	74	26	10	23	8	19	-	2,3	2000	15	35
K1744.134101	C	нержавеющая сталь	незакалённый	10	M20x1,5	33	2,4	80	28	12	25	10	22	-	2,8	2000	15	34
K1744.134121	C	нержавеющая сталь	незакалённый	12	M20x1,5	33	2,4	84	28	14	25	12	22	-	2,8	2000	15	39
K1744.41051	D	Сталь	Закаленный	5	M10x1	25	2,4	51	17	7	15	5	13	17	1,3	2000	5	12
K1744.42061	D	Сталь	Закаленный	6	M12x1,5	25	2,4	56	20	8	17	6	14	19	1,8	2000	6	14
K1744.43081	D	Сталь	Закаленный	8	M16x1,5	33	2,4	74	26	10	23	8	19	24	2,3	2000	15	35
K1744.44101	D	Сталь	Закаленный	10	M20x1,5	33	2,4	80	28	12	25	10	22	30	2,8	2000	15	34
K1744.44121	D	Сталь	Закаленный	12	M20x1,5	33	2,4	84	28	14	25	12	22	30	2,8	2000	15	39
K1744.041051	D	нержавеющая сталь	Закаленный	5	M10x1	25	2,4	51	17	7	15	5	13	17	1,3	2000	5	12
K1744.042061	D	нержавеющая сталь	Закаленный	6	M12x1,5	25	2,4	56	20	8	17	6	14	19	1,8	2000	6	14
K1744.043081	D	нержавеющая сталь	Закаленный	8	M16x1,5	33	2,4	74	26	10	23	8	19	24	2,3	2000	15	35
K1744.044101	D	нержавеющая сталь	Закаленный	10	M20x1,5	33	2,4	80	28	12	25	10	22	30	2,8	2000	15	34
K1744.044121	D	нержавеющая сталь	Закаленный	12	M20x1,5	33	2,4	84	28	14	25	12	22	30	2,8	2000	15	39
K1744.142061	D	нержавеющая сталь	незакалённый	6	M12x1,5	25	2,4	56	20	8	17	6	14	19	1,8	2000	6	14
K1744.141051	D	нержавеющая сталь	незакалённый	5	M10x1	25	2,4	51	17	7	15	5	13	17	1,3	2000	5	12
K1744.143081	D	нержавеющая сталь	незакалённый	8	M16x1,5	33	2,4	74	26	10	23	8	19	24	2,3	2000	15	35
K1744.144101	D	нержавеющая сталь	незакалённый	10	M20x1,5	33	2,4	80	28	12	25	10	22	30	2,8	2000	15	34
K1744.144121	D	нержавеющая сталь	незакалённый	12	M20x1,5	33	2,4	84	28	14	25	12	22	30	2,8	2000	15	39

Упорные штифты из стали или нержавеющей стали, с пластмассовой грибковой ручкой и проводным датчиком состояния

