

Угловые шарниры из нержавеющей стали, аналог формы CS согласно стандарту DIN 71802, с уплотнительным колпачком

Описание товара/фотография продукта



Описание

Описание продукта:

Угловые шарниры — это угловые соединения для передачи усилия, которые служат соединительным элементом для подвижных частей. Угловые шарниры с уплотнительным колпачком применяются в проблематичных условиях окружающей среды (пыль, смазочные вещества и т. д.). Промежуток между шаровым подпятником и шаровой цапфой закрыт уплотнительным колпачком и заперт.

Материал:

Нержавеющая сталь 1.4305.
Уплотнение из неопрена.

Исполнение:

Без покрытия.

Указание:

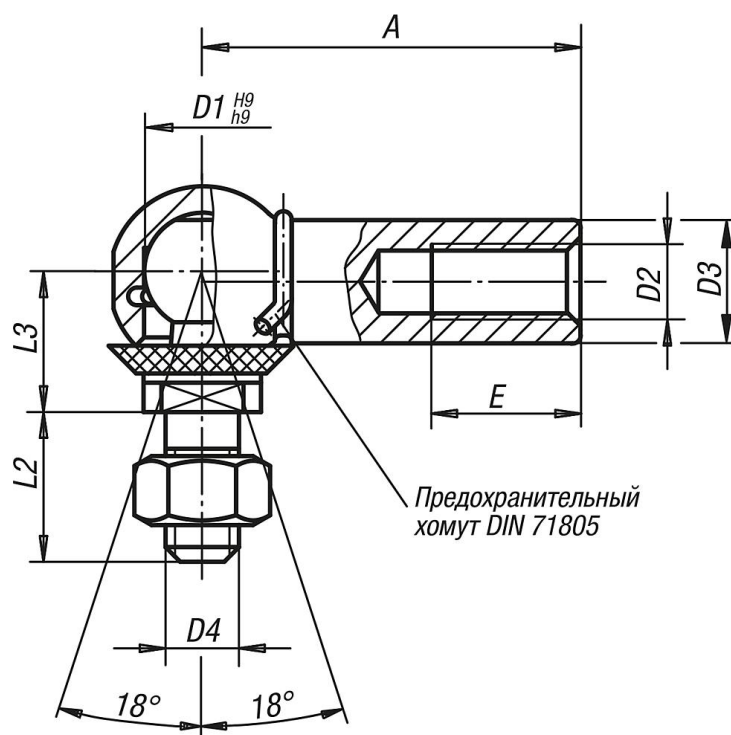
Левосторонняя резьба относится к размеру D2.

Диапазон температур:

от -30 до $+110$ °C.
Кратковременная температура эксплуатации макс. 140 °C.

Чертежи

Форма CS
с предохранительным хомутом



Угловые шарниры из нержавеющей стали, аналог формы CS согласно стандарту DIN 71802,
с уплотнительным колпачком

Обзор изделий

Номер заказа	Форма	Исполнение 2	Материал основы	D1	D2	D3	D4	A	L2	L3	E	SW
K0734.108051	CS	левая резьба	нержавеющая сталь	8	M5	8	M5	22	10,2	9	10,2	7
K0734.108052	CS	правая резьба	нержавеющая сталь	8	M5	8	M5	22	10,2	9	10,2	7
K0734.110061	CS	левая резьба	нержавеющая сталь	10	M6	10	M6	25	12,5	11	11,5	8
K0734.110062	CS	правая резьба	нержавеющая сталь	10	M6	10	M6	25	12,5	11	11,5	8
K0734.113081	CS	левая резьба	нержавеющая сталь	13	M8	13	M8	30	16,5	13	14	11
K0734.113082	CS	правая резьба	нержавеющая сталь	13	M8	13	M8	30	16,5	13	14	11
K0734.116101	CS	левая резьба	нержавеющая сталь	16	M10	16	M10	35	20	16	15,5	13
K0734.116102	CS	правая резьба	нержавеющая сталь	16	M10	16	M10	35	20	16	15,5	13
K0734.116121	CS	левая резьба	нержавеющая сталь	16	M12	16	M12	35	20	16	15,5	13
K0734.116122	CS	правая резьба	нержавеющая сталь	16	M12	16	M12	35	20	16	15,5	13