

Запирающие цоколи для четвертных поворотных затворов

Описание товара/фотография продукта



Описание

Материал:

Литье из цинкового сплава (под давлением).

Исполнение:

никелированный.

Указание:

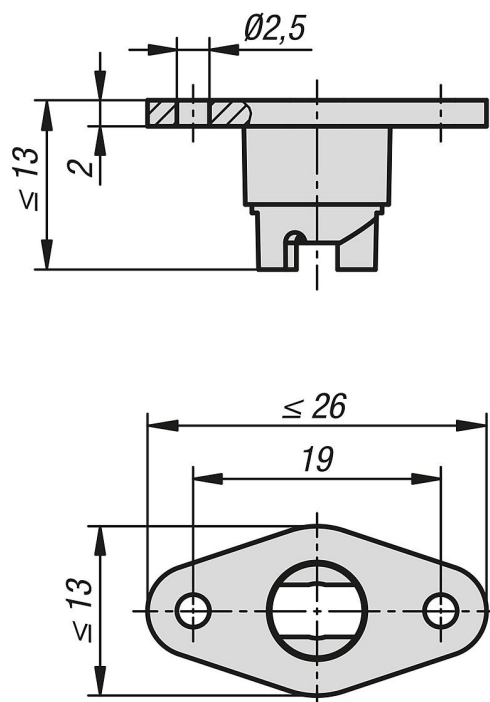
Запирающий цоколь можно привинтить к раме или закрепить с помощью заклепок.

Принадлежности:

Четвертные поворотные затворы K1730.

Запирающие цоколи для четвертных поворотных затворов

Чертежи



Обзор изделий

Запирающие цоколи для четвертных поворотных затворов

Номер заказа	Обозначение	для арт. №
K1732.06	Запирающий цоколь	K1730