

Подставки натяжных крюков

Описание товара/фотография продукта



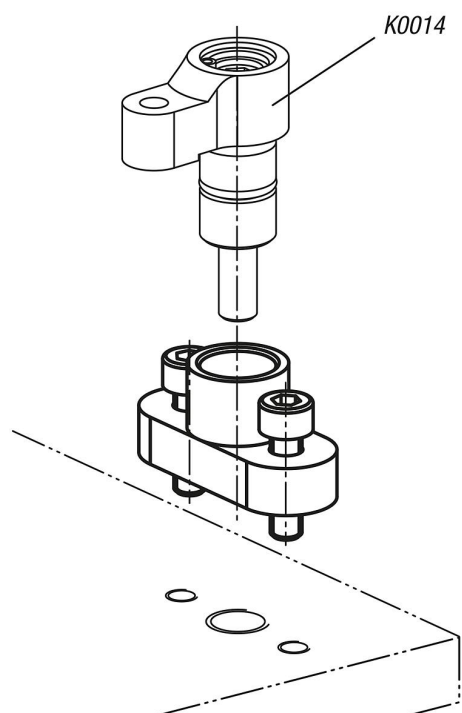
Описание

Материал:
Углеродистая сталь.

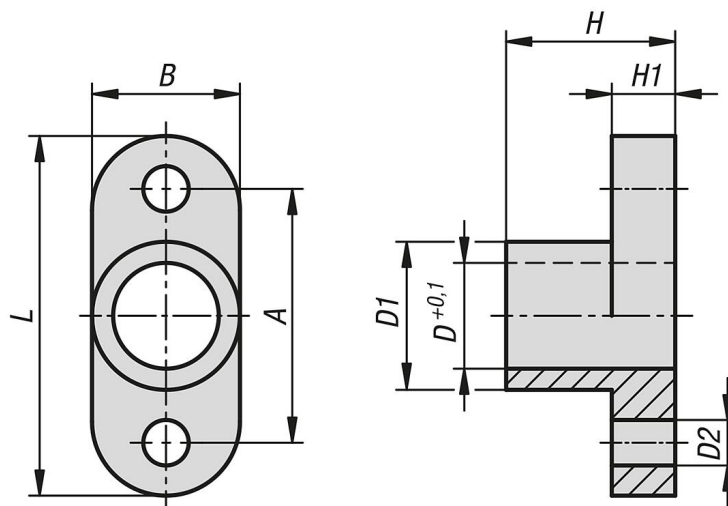
Исполнение:
вороненная.

Указание:
Подставки натяжных крюков предназначены для направления натяжных крюков.

Принадлежности:
Крюки натяжные K0014.



Чертежи



Подставки натяжных крюков

Обзор изделий

Подставки натяжных крюков

Номер заказа	A	B	D	D1	D2	H	H1	L
K0851.04016	24	14	10	14	4,3	16	6	34
K0851.06019	28	16	12	16	5,3	19	8	40