

Телескопические шины из стали для бокового монтажа, частичное выдвижение, грузоподъемность до 65 кг

Описание товара/фотография продукта

19"



Описание

Материал:

Шины из стали.
Сепараторы шарикоподшипников из стали.
Шары из стали.

Исполнение:

Шины оцинкованные.
Сепараторы шарикоподшипников оцинкованные.
Шары закаленные.

Указание для заказа:

Продается попарно.

Указание:

Ход телескопических шин с частичным выдвижением меньше монтажной длины. Фиксация в открытом положении. При нажатии разблокирующего рычага можно легко вынуть выдвижной ящик и отделить его от направляющей. Динамическая несущая способность телескопических шин указывает на максимальную допустимую нагрузку на вертикально установленную пару телескопических шин при полном выдвижении. Указанные значения грузоподъемности были определены при расстоянии между шинами 450 мм и касаются максимального значения при 10 000 циклов.

При горизонтальном монтаже грузоподъемность меньше на 75 %.

Высота головки крепежных болтов не должна превышать высоту 2,5 мм; в противном случае возникает риск столкновения с другими деталями шин.

Диапазон температур:

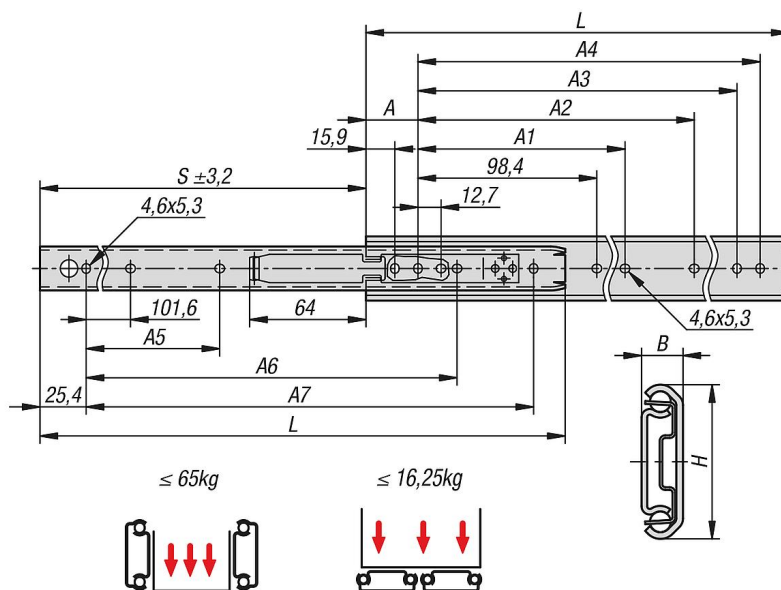
-20 °C - +70 °C.

Преимущества:

Фиксация в открытом положении
Быстрое разделение, фронтальное

Телескопические шины из стали для бокового монтажа, частичное выдвигание, грузоподъемность до 65 кг

Чертежи



Обзор изделий

Телескопические шины из стали для бокового монтажа, частичное выдвигание, грузоподъемность до 65 кг

Номер заказа	монтаж	Тип изделия	Грузоподъемность для пары в кг	Вид упаковки
K1711.0305	Боковой монтаж	Стандарт	65	1 шт. = 1 пара
K1711.0356	Боковой монтаж	Стандарт	65	1 шт. = 1 пара
K1711.0406	Боковой монтаж	Стандарт	60	1 шт. = 1 пара
K1711.0457	Боковой монтаж	Стандарт	55	1 шт. = 1 пара
K1711.0508	Боковой монтаж	Стандарт	50	1 шт. = 1 пара
K1711.0559	Боковой монтаж	Стандарт	40	1 шт. = 1 пара
K1711.0610	Боковой монтаж	Стандарт	35	1 шт. = 1 пара
K1711.0660	Боковой монтаж	Стандарт	30	1 шт. = 1 пара
K1711.0711	Боковой монтаж	Стандарт	30	1 шт. = 1 пара

Номер заказа	A	A1	A2	A3	A4	A5	A6	A7	B	H	Ход S	L
K1711.0305	28,6	-	136,5	247,6	260,3	-	215,9	254	9,5	35,3	201,5	305
K1711.0356	28,6	-	187,3	298,4	311,1	-	266,7	304,8	9,5	35,3	252,5	356
K1711.0406	28,6	-	238,1	349,2	361,9	-	317,5	355,6	9,5	35,3	303	406
K1711.0457	28,6	200	288,9	400	412,7	203,2	342,9	406,4	9,5	35,3	329	457
K1711.0508	28,6	225,4	339,7	450,8	463,5	228,6	393,7	457,2	9,5	35,3	379,5	508
K1711.0559	28,6	250,8	390,5	501,6	514,3	254	419,1	508	9,5	35,3	405	559
K1711.0610	28,6	276,2	441,3	552,4	565,1	279,4	444,5	558,8	9,5	35,3	430,5	610
K1711.0660	28,6	301,6	492,1	603,2	615,9	304,8	495,3	609,6	9,5	35,3	481,5	660
K1711.0711	28,6	327	542,9	654	666,7	330,2	520,7	660,4	9,5	35,3	506,5	711