

Телескопические шины из стали для бокового монтажа, частичное выдвижение, грузоподъемность до 50 кг

Описание товара/фотография продукта



Описание

Материал:

Шины из стали.
Сепараторы шарикоподшипников из стали.
Шары из стали.

Исполнение:

Шины оцинкованные.
Сепараторы шарикоподшипников из стали.
Шары закаленные.

Указание для заказа:

Продается попарно.

Указание:

Ход телескопических шин с частичным выдвижением меньше монтажной длины.

Динамическая несущая способность телескопических шин указывает на максимальную допустимую нагрузку на вертикально установленную пару телескопических шин при полном выдвижении.

Указанные значения грузоподъемности были определены при расстоянии между шинами 450 мм и касаются максимального значения при 10 000 циклов.

При горизонтальном монтаже грузоподъемность меньше на 75 %.

Высота головки крепежных болтов не должна превышать высоту 2,5 мм; в противном случае возникает риск столкновения с другими деталями шин.

Диапазон температур:

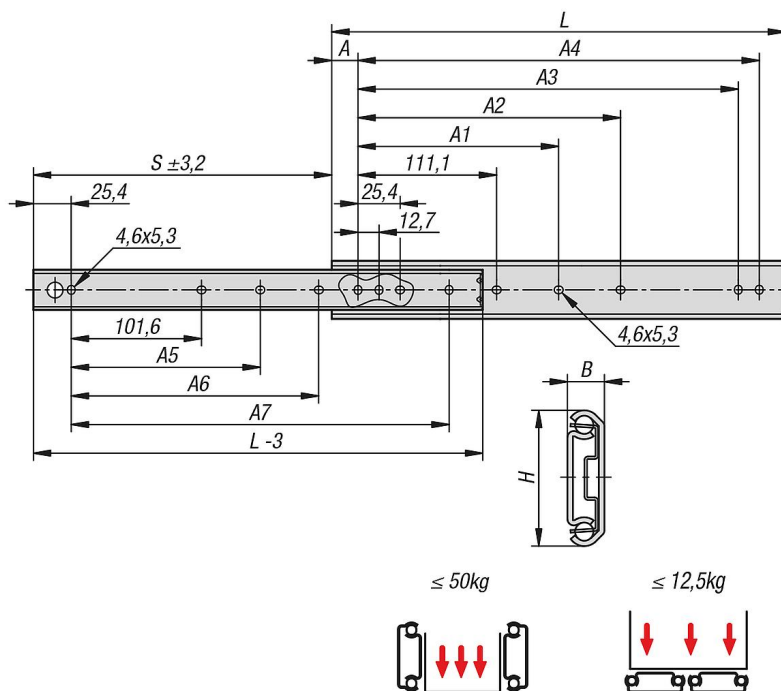
от -20 до +110 °C.

Преимущества:

Подходит для плоского монтажа
Легкий ход
Фиксация в закрытом положении

Телескопические шины из стали для бокового монтажа, частичное выдвижение, грузоподъемность до 50 кг

Чертежи



Обзор изделий

Телескопические шины из стали для бокового монтажа, частичное выдвижение, грузоподъемность до 50 кг

Номер заказа	монтаж	Тип изделия	Грузоподъемность для пары в кг	Вид упаковки
K1710.0305	Боковой монтаж	Стандарт	50	1 шт. = 1 пара
K1710.0356	Боковой монтаж	Стандарт	50	1 шт. = 1 пара
K1710.0406	Боковой монтаж	Стандарт	45	1 шт. = 1 пара
K1710.0457	Боковой монтаж	Стандарт	45	1 шт. = 1 пара
K1710.0508	Боковой монтаж	Стандарт	40	1 шт. = 1 пара
K1710.0559	Боковой монтаж	Стандарт	40	1 шт. = 1 пара
K1710.0610	Боковой монтаж	Стандарт	35	1 шт. = 1 пара
K1710.0660	Боковой монтаж	Стандарт	30	1 шт. = 1 пара
K1710.0711	Боковой монтаж	Стандарт	30	1 шт. = 1 пара

Номер заказа	A	A1	A2	A3	A4	A5	A6	A7	B	H	Ход S	L
K1710.0305	15,9	-	149,2	260,3	273	-	152,4	254	9,5	35,3	227	305
K1710.0356	15,9	-	200	311,1	323,8	-	203,2	304,8	9,5	35,3	277	356
K1710.0406	15,9	-	250,8	361,9	374,6	-	254	355,6	9,5	35,3	302	406
K1710.0457	15,9	212,7	301,6	412,7	425,4	203,2	304,8	406,4	9,5	35,3	328	457
K1710.0508	15,9	238,1	352,4	463,5	476,2	228,6	355,6	457,2	9,5	35,3	379	508
K1710.0559	15,9	263,5	403,2	514,3	527	254	406,4	508	9,5	35,3	405	559
K1710.0610	15,9	288,9	454	565,1	577,8	279,4	457,2	558,8	9,5	35,3	429	610
K1710.0660	15,9	314,3	504,8	615,9	628,6	304,8	508	609,6	9,5	35,3	481	660
K1710.0711	15,9	339,7	555,6	666,8	679,4	330,2	558,8	660,4	9,5	35,3	506	711