

Маховики из стального листа

Описание товара/фотография продукта



Описание

Материал:

Сталь.

Исполнение:

С черным порошковым покрытием RAL 9005, огненно-красного цвета RAL 3000 или с оцинковкой, синим пассивированием.

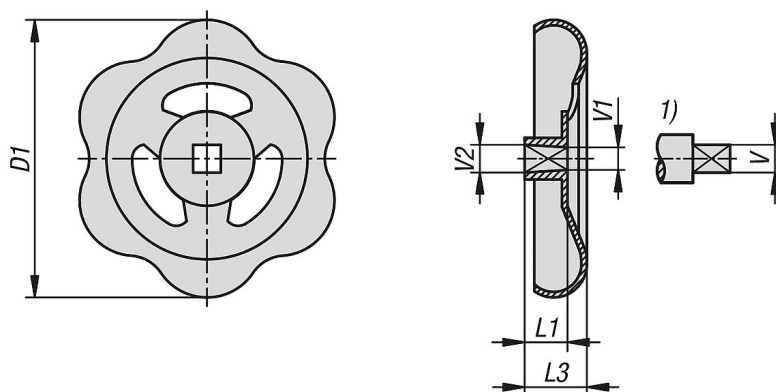
Указание:

Устройства предназначены для запорных клапанов. Маховики цельные. Маховик в зоне втулки усилен с использованием специального способа обработки давлением. Сформованная коническая втулка допускает простой монтаж и обеспечивает надежную и неподвижную посадку на четырехграннике.

Указание на чертеже:

1) Четырехгранник на валу

Чертежи



Обзор изделий

Маховики из стального листа

Номер заказа	Цвет основы	Поверхность корпуса	D1	L1	L3	V	V1	V2	Количество спиц
K1661.050060	чёрный RAL 9005	-	50	8,5	12	6	5,9	6,15	3
K1661.050070	чёрный RAL 9005	-	50	8,5	12	7	6,9	7,15	3
K1661.060060	чёрный RAL 9005	-	60	8,5	12	6	5,9	6,15	3
K1661.060070	чёрный RAL 9005	-	60	8,5	12	7	6,9	7,15	3
K1661.070070	чёрный RAL 9005	-	69	10	15	7	6,9	7,15	3
K1661.070080	чёрный RAL 9005	-	69	10	15	8	7,9	8,15	3
K1661.080080	чёрный RAL 9005	-	78	11	16	8	7,9	8,15	3
K1661.080090	чёрный RAL 9005	-	78	11	16	9	8,9	9,15	3
K1661.090090	чёрный RAL 9005	-	89	11	16	9	8,9	9,15	3
K1661.100090	чёрный RAL 9005	-	98	13	20	9	8,9	9,15	3
K1661.100100	чёрный RAL 9005	-	98	13	20	10	9,9	10,15	3
K1661.110100	чёрный RAL 9005	-	108	15	23	10	9,9	10,15	3
K1661.130120	чёрный RAL 9005	-	130	15	23	12	11,9	12,15	3
K1661.050061	огненно-красный RAL 3000	-	50	8,5	12	6	5,9	6,15	3
K1661.050071	огненно-красный RAL 3000	-	50	8,5	12	7	6,9	7,15	3
K1661.060061	огненно-красный RAL 3000	-	60	8,5	12	6	5,9	6,15	3
K1661.060071	огненно-красный RAL 3000	-	60	8,5	12	7	6,9	7,15	3

Маховики из стального листа

Обзор изделий

Номер заказа	Цвет основы	Поверхность корпуса	D1	L1	L3	V	V1	V2	Количество спиц
K1661.070071	огненно-красный RAL 3000	-	69	10	15	7	6,9	7,15	3
K1661.070081	огненно-красный RAL 3000	-	69	10	15	8	7,9	8,15	3
K1661.080081	огненно-красный RAL 3000	-	78	11	16	8	7,9	8,15	3
K1661.080091	огненно-красный RAL 3000	-	78	11	16	9	8,9	9,15	3
K1661.090091	огненно-красный RAL 3000	-	89	11	16	9	8,9	9,15	3
K1661.100091	огненно-красный RAL 3000	-	98	13	20	9	8,9	9,15	3
K1661.100101	огненно-красный RAL 3000	-	98	13	20	10	9,9	10,15	3
K1661.110101	огненно-красный RAL 3000	-	108	15	23	10	9,9	10,15	3
K1661.130121	огненно-красный RAL 3000	-	130	15	23	12	11,9	12,15	3
K1661.050062	-	Оцинкованная	50	8,5	12	6	5,9	6,15	3
K1661.050072	-	Оцинкованная	50	8,5	12	7	6,9	7,15	3
K1661.060062	-	Оцинкованная	60	8,5	12	6	5,9	6,15	3
K1661.060072	-	Оцинкованная	60	8,5	12	7	6,9	7,15	3
K1661.070072	-	Оцинкованная	69	10	15	7	6,9	7,15	3
K1661.070082	-	Оцинкованная	69	10	15	8	7,9	8,15	3
K1661.080082	-	Оцинкованная	78	11	16	8	7,9	8,15	3
K1661.080092	-	Оцинкованная	78	11	16	9	8,9	9,15	3
K1661.090092	-	Оцинкованная	89	11	16	9	8,9	9,15	3
K1661.100092	-	Оцинкованная	98	13	20	9	8,9	9,15	3
K1661.100102	-	Оцинкованная	98	13	20	10	9,9	10,15	3
K1661.110102	-	Оцинкованная	108	15	23	10	9,9	10,15	3
K1661.130122	-	Оцинкованная	130	15	23	12	11,9	12,15	3