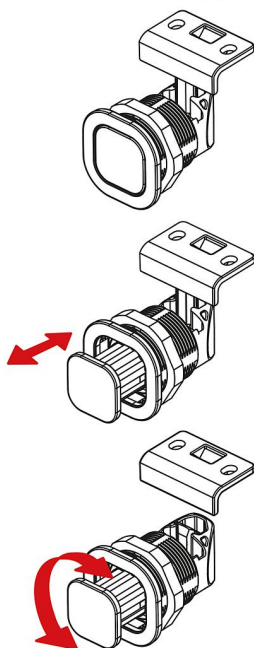


Защелки из пластмассы с кнопкой, поворотные

Описание товара/фотография продукта



Приведение в действие:



Описание

Материал:

PC/ABS.

Исполнение:

хромированы, черного, белого или бежевого цветов.

Указание:

Эти защелки разработаны с утопленной кнопкой для установки заподлицо в дверях, клапанах и кожухах.

Монтажный уголок служит в качестве упора, если не задана соответствующая плоскость для запирания.

Воспламеняемость: UL94-HB указан в списке.

Макс. крутящий момент для затягивания гайки: 4,2 Нм.

Приведение в действие:

В ненажатом состоянии кнопка находится заподлицо с корпусом. При нажатии исполнительного элемента кнопка отжимается, и замок можно открыть путем поворота влево или вправо.

Блокировка обеспечивается при автоматическом нажатии двери. Нажать кнопку повторно для создания неактивированного состояния.

Применение:

- автомобильная промышленность
- медицинская техника
- машиностроение
- кораблестроение
- авиационная и космическая техника
- мебельная промышленность

Монтаж:

1. Вырез монтажного отверстия в соответствии со схемой.
2. Установка монтажного уголка.
3. Крепление с обратной стороны с помощью монтажной гайки.

Объем поставки:

Монтажная гайка и монтажный уголок входят в объем поставки.

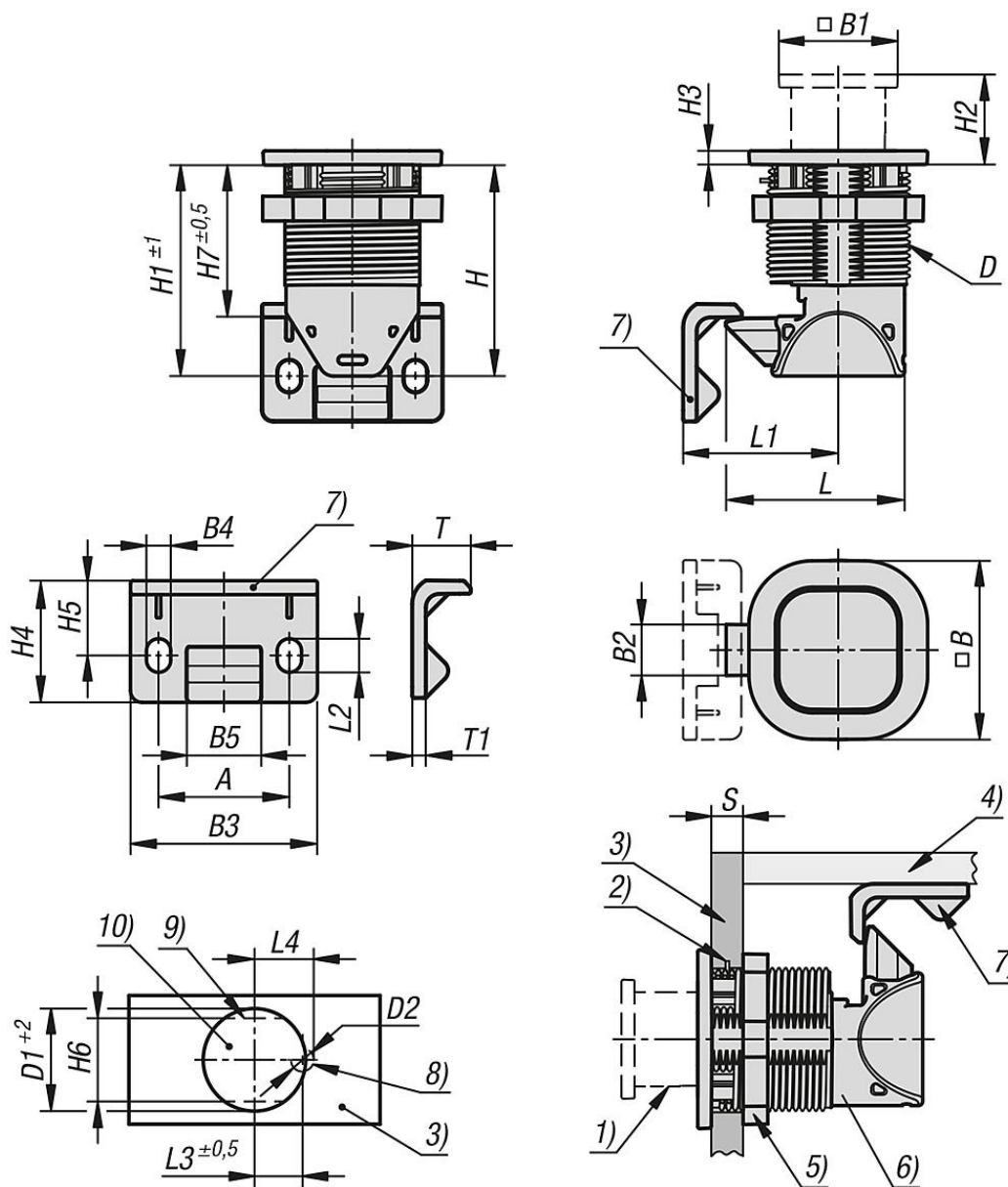
Болты (M5) для монтажного уголка не входят в объем поставки.

Указание на чертеже:

- 1) Кнопка
- 2) Направляющая цапфа для защиты от проворачивания
- 3) Дверное полотно
- 4) Рама
- 5) Монтажная гайка
- 6) Корпус
- 7) Монтажный уголок
- 8) Для направляющей цапфы (дополнительно)
- 9) Вырез для защиты от проворачивания (дополнительно)
- 10) Монтажное отверстие

Защелки из пластмассы с кнопкой, поворотные

Чертежи



Обзор изделий

Защелки из пластмассы с кнопкой, поворотные

| Номер заказа | Цвет основы | A | B | B1 | B2 | B3 | B4 | B5 | D | D1 | D2 | H | H1 | H2 | H3 | H4 | H5 | H6 | H7 |
|--------------|---------------|----|----|------|----|----|-----|----|---------|----|----|----|----|----|-----|----|----|------|----|
| K1654.247400 | черный | 28 | 40 | 26,5 | 12 | 40 | 5,2 | 16 | M32x1,5 | 32 | 7 | 47 | 47 | 17 | 3,2 | 26 | 16 | 30,2 | 34 |
| K1654.247401 | хромированный | 28 | 40 | 26,5 | 12 | 40 | 5,2 | 16 | M32x1,5 | 32 | 7 | 47 | 47 | 17 | 3,2 | 26 | 16 | 30,2 | 34 |
| K1654.247402 | белый | 28 | 40 | 26,5 | 12 | 40 | 5,2 | 16 | M32x1,5 | 32 | 7 | 47 | 47 | 17 | 3,2 | 26 | 16 | 30,2 | 34 |
| K1654.247403 | бежевый | 28 | 40 | 26,5 | 12 | 40 | 5,2 | 16 | M32x1,5 | 32 | 7 | 47 | 47 | 17 | 3,2 | 26 | 16 | 30,2 | 34 |

| Номер заказа | Цвет основы | L | L1 | L2 | L3 | L4 | T | T1 | Макс. рабочая нагрузка в Н | Диапазон температур °C | S= толщина полотна двери в мм |
|--------------|---------------|-------|-------|-----|----|------|----|----|----------------------------|------------------------|-------------------------------|
| K1654.247400 | черный | 39,87 | 34,42 | 7,2 | 15 | 18,5 | 13 | 3 | 310 | -30 до 60 | 1,2-19 |
| K1654.247401 | хромированный | 39,87 | 34,42 | 7,2 | 15 | 18,5 | 13 | 3 | 310 | -30 до 60 | 1,2-19 |
| K1654.247402 | белый | 39,87 | 34,42 | 7,2 | 15 | 18,5 | 13 | 3 | 310 | -30 до 60 | 1,2-19 |

Защелки из пластмассы с кнопкой, поворотные

Обзор изделий

| Номер заказа | Цвет основы | L | L1 | L2 | L3 | L4 | T | T1 | Макс. рабочая нагрузка в Н | Диапазон температур °C | S= толщина полотна двери в мм |
|--------------|-------------|-------|-------|-----|----|------|----|----|----------------------------|------------------------|-------------------------------|
| K1654.247403 | бежевый | 39,87 | 34,42 | 7,2 | 15 | 18,5 | 13 | 3 | 310 | -30 до 60 | 1,2-19 |