

## Описание товара/фотография продукта



## Описание

## Описание продукта:

В сочетании с зажимными замками толщину плит для зажимных замков можно варьировать от 3 до 10 мм. См. монтажный чертеж.

## Материал:

Нержавеющая сталь.

## Исполнение:

Без покрытия.

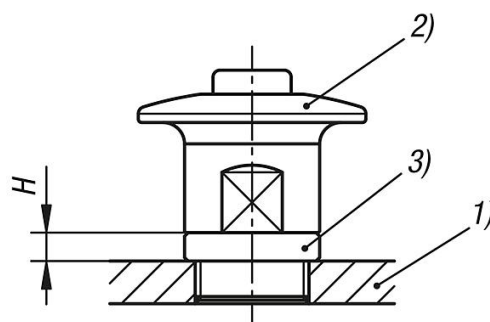
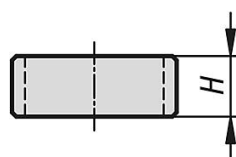
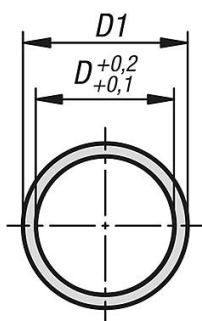
## Принадлежности:

Зажимные замки K1562.

## Указание на чертеже:

- 1) Плита
- 2) Зажимной замок
- 3) Распорное кольцо

## Чертежи



**Распорные кольца, нержавеющая сталь для зажимных замков****Обзор изделий**

---

**Распорные кольца, нержавеющая сталь, для зажимных замков**

Номер заказа	D	D1	H
K1563.14	16	19	4
K1563.15	16	19	5
K1563.16	16	19	6
K1563.17	16	19	7