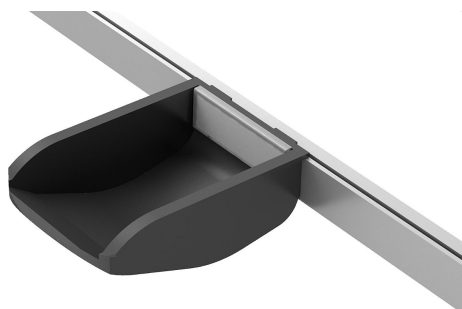
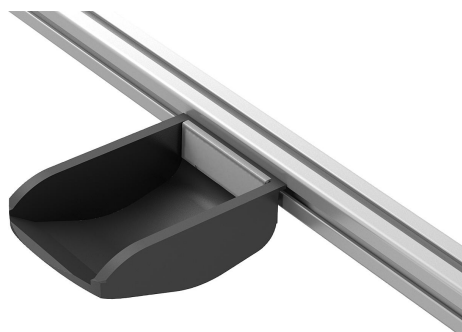


Грейферные ковши из пластмассы, для профильного паза тип I, профильного паза тип B и подвесного профиля

Описание товара/фотография продукта



Описание

Материал:

Грейферные ковши из полиамида, армированного стекловолокном.
Смотровое окно из поликарбоната.
Упругая подушка из полиуретана.

Указание:

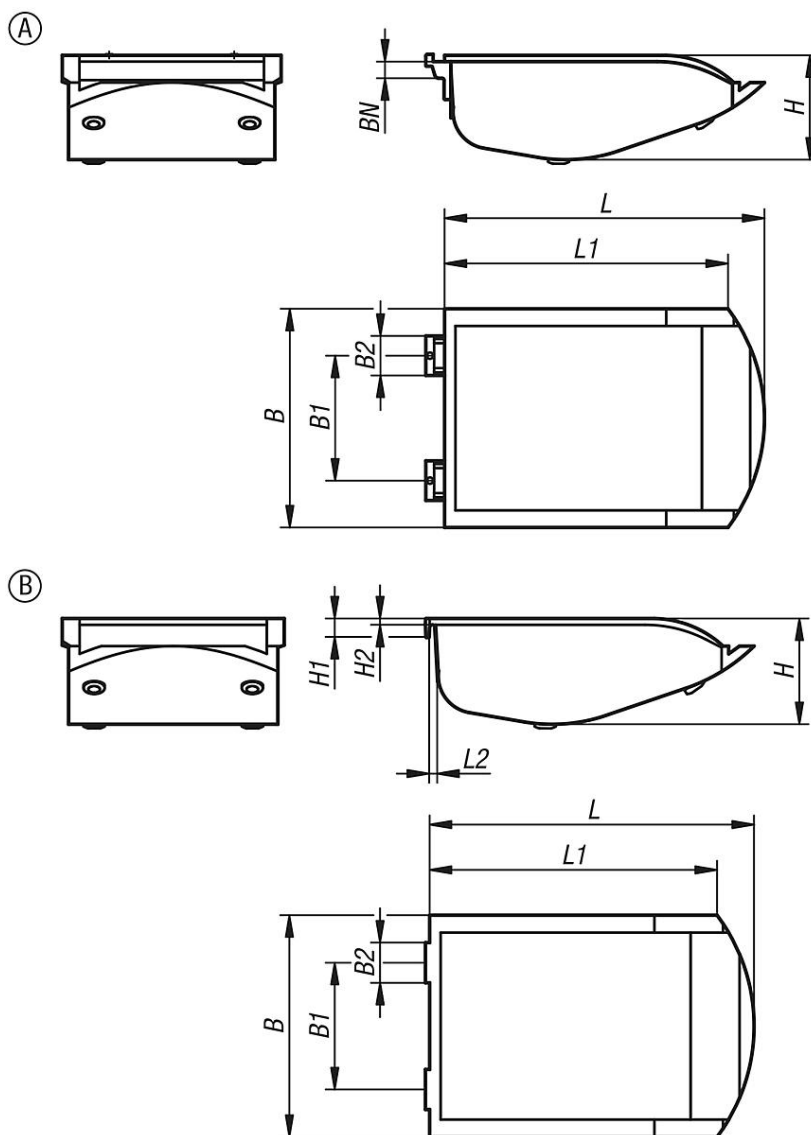
Грейферные ковши можно устанавливать в профильный паз или в подвесной профиль без трудоемкого монтажа.
С помощью зацепления в перфорированные панели можно установить грейферный ковш для подвесных профилей.
Для предоставления мелких деталей и выборочного крепления небольших компонентов.

Объем поставки:

1 грейферный ковш.
1 смотровое окно.
1 этикетка.
4 упругих подушки, самоклеящихся.

Грейферные ковши из пластмассы, для профильного паза тип I, профильного паза тип B и подвесного профиля

Чертежи



Обзор изделий

Грейферные ковши из пластмассы, для профильного паза тип I, профильного паза тип B и подвесного профиля

Номер заказа	Исполнение 1	Форма	B	B1	B2	H	H1	H2	L	L1	L2	BN=ширина паза
K1631.00	тип i	A	105	60	19	50	-	-	153,5	136	-	8
K1631.10	тип b	A	105	60	19	50	-	-	153,5	136	-	10
K1631.20	для подвесного профиля	B	105	60	19	50	9	3	153,5	136	3	-