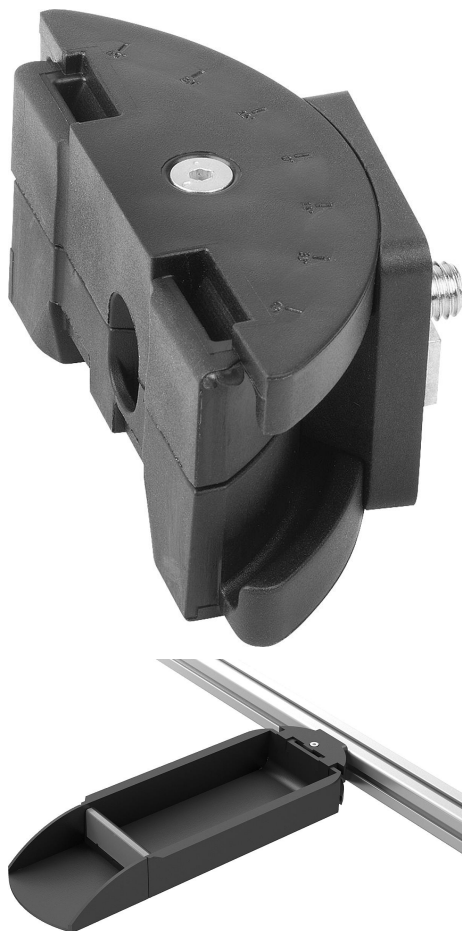


## Адаптер из антистатической пластмассы, для профильного паза, поворотный

### Описание товара/фотография продукта



### Описание

#### Материал:

Адаптер из антистатического полиамида, усиленного углеродным волокном.  
Фиксация из цинкового сплава.  
Материал крепежа: сталь.

#### Исполнение:

Сталь оцинкованная

#### Указание:

Адаптеры можно использовать для крепления контейнеров на профильном пазу (паз 8 или 10).  
Адаптер можно поворачивать в обе стороны на 45°.

#### Применение:

Чувствительные электрические или электронные детали, компоненты и устройства (элементы, чувствительные к электростатическому разряду) могут быть повреждены или даже разрушены при нахождении в зоне электростатического разряда (electrostatic discharge = ESD).  
Электростатический разряд может быть вызван присутствием людей или контактом с элементами, чувствительными к электростатическому разряду (например, при изготовлении, монтаже, транспортировке и хранении и т. д.).  
Во избежание электростатического разряда требуется установка токоотводящих элементов вблизи электронных устройств, которые соответствуют DIN EN 61340-5-1.  
Данные элементы используются в случае наличия оборудования, чувствительного к электростатическим разрядам, и защитных зон (EPA) согласно DIN EN 61340-5-1.

#### Объем поставки:

- 1 корпус адаптера верхний.
- 1 корпус адаптера нижний.
- 1 фланец адаптера.
- 1 шестигранная гайка M4.
- 1 болт с потайной головкой M4x35.
- 4 фиксатора паза 8/10.
- 1 винт с цилиндрической головкой M8x16.

#### Применение:

Изготовители устройств, которые обязаны соблюдать требования директивы ATEX 2014/34/EU в отношении изделия.  
Эксплуатирующие организации, которые должны соблюдать требования рабочей директивы ATEX 1999/92/EG.

#### Безопасность:

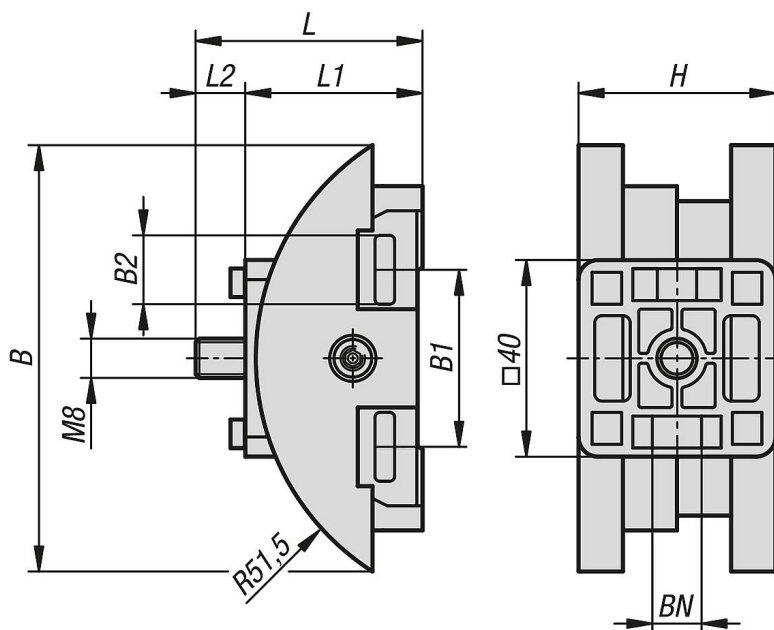
Данные изделия с защитой от электростатического разряда применяются также для устройств, компонентов и защитных систем во взрывоопасных зонах.  
При применении данных изделий с защитой от электростатического разряда можно избежать формирования электростатического искрового разряда и тем самым избежать воспламенения газов и пыли, что может привести к взрыву в закрытых помещениях.

## Адаптер из антистатической пластмассы, для профильного паза, поворотный

### Описание товара/фотография продукта

Для защиты персонала, который работает во взрывоопасных зонах, изготовители устройств и эксплуатирующие организации должны руководствоваться директивами АTEX.

### Чертежи



### Обзор изделий

#### Адаптер из антистатической пластмассы, для профильного паза, поворотный

Номер заказа	B	B1	B2	H	L	L1	L2	BN=ширина паза
K1630.511	88	51	14,2	40	46,1	36	10,1	8/10