**Описание****Материал:**

Корпус из стали.

Исполнение:

Корпус никелированный.

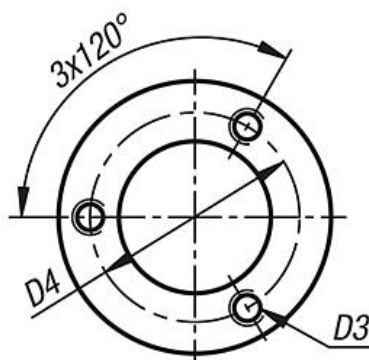
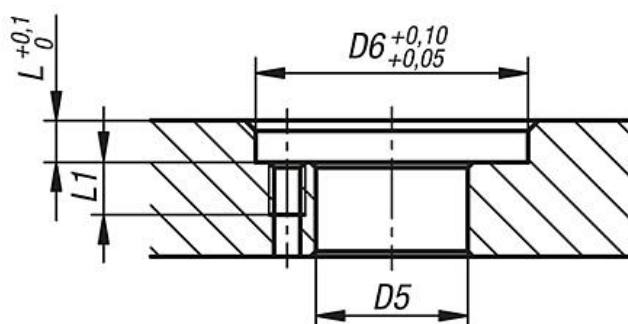
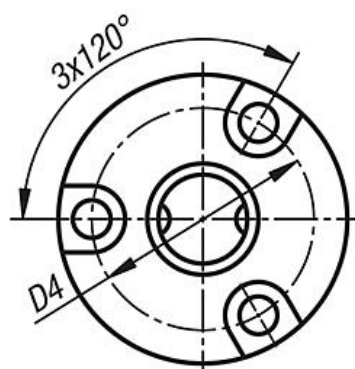
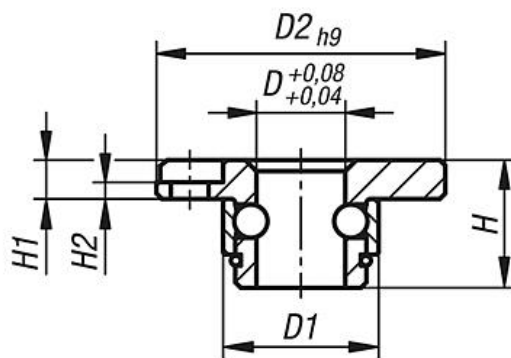
Указание:

Крепежные винты М3 из нержавеющей стали входят в комплект поставки.
Возможность монтажа для плит толщиной от 9 мм.

Принадлежности:

Поворотный ригель для натяжения K1559.

крепежная плита заглаблена,
для плит толщиной > 9 мм



Крепежные плиты из стали для зажимного поворотного ригеля

Обзор изделий

Крепежные плиты из стали, для зажимного поворотного ригеля

Номер заказа	D	D1	D2	D3	D4	D5	D6	H	H1	H2	L	L1
K1560.801	8	14	26	M3x0,5	20	14,5	26	11,5	3,5	1,5	4	5