

Зажимные рычаги, пластмасса, с внутренней резьбой и усилителем зажимного усилия, резьбовая вставка из нержавеющей стали

Описание товара/фотография продукта



Описание

Описание продукта:

Для зажимных рычагов с встроенным усилителем зажимного усилия можно увеличить усилие зажима на 75 % по сравнению со стандартными зажимными рычагами.

Кроме того, это изделие можно рекомендовать для использования людьми с ограниченным физическим усилием от руки (например, в реабилитационных центрах) для получения сравнимых зажимных усилий с меньшими физическими затратами. Для отпущения зажатого зажимного рычага также требуется незначительное физическое усилие от руки.

Увеличение зажимного усилия достигается благодаря встроенному упорному игольчатому роликоподшипнику, который при зажатии подвергается незначительному поверхностному трению о неподвижную прилегающую поверхность. Закаленные прилегающие шайбы рассчитаны на высокие зажимные усилия, а подшипник обеспечивает продолжительный срок службы благодаря высокой допускаемой нагрузке.

Зажатая деталь может использоваться более бережно благодаря большой неподвижной опорной поверхности. В данном случае применение плоской шайбы больше не требуется.

Материал:

Рукоятка из армированной стекловолокном пластмассы с зубчатым кольцом из цинкового литья.

Стальные детали, нержавеющая сталь 1.4305.

Исполнение:

Стальные части Без покрытия.

Упорные игольчатые роликоподшипники с закаленными и шлифованными прилегающими шайбами.

Приведение в действие:

Рукоятка зафиксирована в зубчатой вставке зубчатым венцом в недействующем состоянии, что позволяет затягивать или ослаблять резьбу. При подъеме рукоятки она переходит в позицию и снова фиксируется под действием силы упругости пружины в зубчатом венце.

Применение:

Машиностроение, приборостроение и строительство сооружений, реабилитационные центры.

Монтаж:

Глубина винчивания должна составлять не менее 2 диаметров резьбы, при установке резьбу необходимо слегка смазать.

Преимущества:

Значительное увеличение усилия зажима при том же моменте затяжки. Качественный упорный игольчатый роликоподшипник с высокой допускаемой нагрузкой и продолжительным сроком службы. Неподвижная опорная поверхность сберегает деталь.

По запросу:

Зажимные рычаги, пластмасса, с внутренней резьбой и усилителем зажимного усилия, резьбовая вставка из нержавеющей стали

Описание товара/фотография продукта



Другие цвета.



Зажимные рычаги, пластмасса, с внутренней резьбой и усилителем зажимного усилия, резьбовая вставка из нержавеющей стали

Описание товара/фотография продукта



Зажимные рычаги, пластмасса, с внутренней резьбой и усилителем зажимного усилия,
резьбовая вставка из нержавеющей стали

Описание товара/фотография продукта

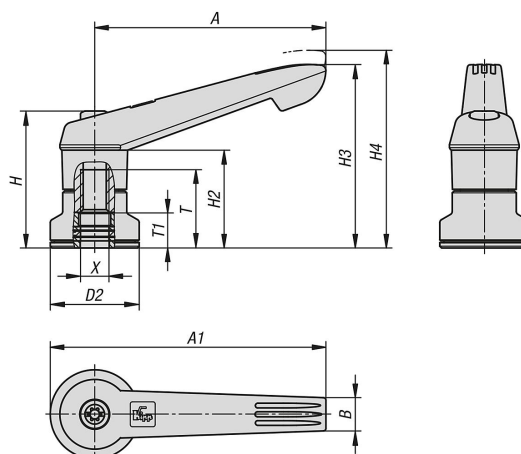


Вывод из зацепления
путем поднятия



Зажимные рычаги, пластмасса, с внутренней резьбой и усилителем зажимного усилия, резьбовая вставка из нержавеющей стали

Чертежи



Обзор изделий

Зажимные рычаги из пластмассы с внутренней резьбой и усилителем зажимного усилия

Номер заказа	Цвет основы	X	D2	H	H2	H3	H4	A	A1	B	T	T1
K1598.2081	чёрно-серый RAL 7021	M8	25	38,5	27,5	51,6	55,6	65	77,5	9,4	22	10
K1598.3101	чёрно-серый RAL 7021	M10	30	47	34	63,4	67,9	80	95	11,1	24	10
K1598.4101	чёрно-серый RAL 7021	M10	30	53,1	36	71,1	76,1	95,4	110,4	13,2	27	10
K1598.5121	чёрно-серый RAL 7021	M12	35	59,1	43	82,8	87,8	109,9	127,4	15,6	33	10
K1598.2082	оранжевый чистый RAL 2004	M8	25	38,5	27,5	51,6	55,6	65	77,5	9,4	22	10
K1598.3102	оранжевый чистый RAL 2004	M10	30	47	34	63,4	67,9	80	95	11,1	24	10
K1598.4102	оранжевый чистый RAL 2004	M10	30	53,1	36	71,1	76,1	95,4	110,4	13,2	27	10
K1598.5122	оранжевый чистый RAL 2004	M12	35	59,1	43	82,8	87,8	109,9	127,4	15,6	33	10
K1598.20816	ярко-жёлтый RAL 1021	M8	25	38,5	27,5	51,6	55,6	65	77,5	9,4	22	10
K1598.31016	ярко-жёлтый RAL 1021	M10	30	47	34	63,4	67,9	80	95	11,1	24	10
K1598.41016	ярко-жёлтый RAL 1021	M10	30	53,1	36	71,1	76,1	95,4	110,4	13,2	27	10
K1598.51216	ярко-жёлтый RAL 1021	M12	35	59,1	43	82,8	87,8	109,9	127,4	15,6	33	10
K1598.20886	ярко-зелёный RAL 6032	M8	25	38,5	27,5	51,6	55,6	65	77,5	9,4	22	10
K1598.31086	ярко-зелёный RAL 6032	M10	30	47	34	63,4	67,9	80	95	11,1	24	10
K1598.41086	ярко-зелёный RAL 6032	M10	30	53,1	36	71,1	76,1	95,4	110,4	13,2	27	10
K1598.51286	ярко-зелёный RAL 6032	M12	35	59,1	43	82,8	87,8	109,9	127,4	15,6	33	10
K1598.20887	ярко-синий RAL 5017	M8	25	38,5	27,5	51,6	55,6	65	77,5	9,4	22	10
K1598.31087	ярко-синий RAL 5017	M10	30	47	34	63,4	67,9	80	95	11,1	24	10
K1598.41087	ярко-синий RAL 5017	M10	30	53,1	36	71,1	76,1	95,4	110,4	13,2	27	10
K1598.51287	ярко-синий RAL 5017	M12	35	59,1	43	82,8	87,8	109,9	127,4	15,6	33	10
K1598.20884	ярко-красный RAL 3020	M8	25	38,5	27,5	51,6	55,6	65	77,5	9,4	22	10
K1598.31084	ярко-красный RAL 3020	M10	30	47	34	63,4	67,9	80	95	11,1	24	10
K1598.41084	ярко-красный RAL 3020	M10	30	53,1	36	71,1	76,1	95,4	110,4	13,2	27	10
K1598.51284	ярко-красный RAL 3020	M12	35	59,1	43	82,8	87,8	109,9	127,4	15,6	33	10
K1598.20888	светло-серый RAL 7035	M8	25	38,5	27,5	51,6	55,6	65	77,5	9,4	22	10
K1598.31088	светло-серый RAL 7035	M10	30	47	34	63,4	67,9	80	95	11,1	24	10
K1598.41088	светло-серый RAL 7035	M10	30	53,1	36	71,1	76,1	95,4	110,4	13,2	27	10
K1598.51288	светло-серый RAL 7035	M12	35	59,1	43	82,8	87,8	109,9	127,4	15,6	33	10