

Болты с накаткой из пластмассы

Описание товара/фотография продукта



Описание

Материал:

Термопласт, усиленный полиамидом, черно-серый.
Резьбовая шпилька из стали 5.8 или нержавеющей стали 1.4305.

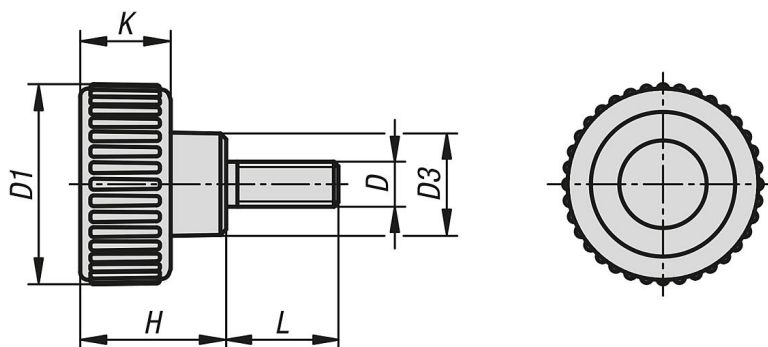
Исполнение:

Резьбовая шпилька из стали с синим пассивированием, из чистой нержавеющей стали.

Преимущества:

Болты с накаткой затягиваются и ослабляются без инструмента.
Предназначены для ручной фиксации и зажатия.
Различные размеры и длины резьбы.

Чертежи



Обзор изделий

Болты с накаткой из пластмассы

Номер заказа	Материал компонента	D	D1	D3	H	K	L
K1473.1804X10	Автоматная сталь	M4	18	9	13	8	10
K1473.1804X15	Автоматная сталь	M4	18	9	13	8	15
K1473.2005X10	Автоматная сталь	M5	20	10,6	15	9	10
K1473.2005X15	Автоматная сталь	M5	20	10,6	15	9	15
K1473.2005X20	Автоматная сталь	M5	20	10,6	15	9	20
K1473.2506X10	Автоматная сталь	M6	25	12	17	10	10
K1473.2506X15	Автоматная сталь	M6	25	12	17	10	15
K1473.2506X20	Автоматная сталь	M6	25	12	17	10	20
K1473.2506X30	Автоматная сталь	M6	25	12	17	10	30
K1473.2506X40	Автоматная сталь	M6	25	12	17	10	40
K1473.3208X15	Автоматная сталь	M8	32	14	22	13	15
K1473.3208X20	Автоматная сталь	M8	32	14	22	13	20
K1473.3208X30	Автоматная сталь	M8	32	14	22	13	30
K1473.3208X40	Автоматная сталь	M8	32	14	22	13	40
K1473.4010X20	Автоматная сталь	M10	40	18	25	14	20
K1473.4010X30	Автоматная сталь	M10	40	18	25	14	30
K1473.4010X40	Автоматная сталь	M10	40	18	25	14	40
K1473.18042X10	нержавеющая сталь	M4	18	9	13	8	10
K1473.18042X15	нержавеющая сталь	M4	18	9	13	8	15
K1473.20052X10	нержавеющая сталь	M5	20	10,6	15	9	10
K1473.20052X15	нержавеющая сталь	M5	20	10,6	15	9	15

Болты с накаткой из пластмассы

Обзор изделий

Номер заказа	Материал компонента	D	D1	D3	H	K	L
K1473.20052X20	нержавеющая сталь	M5	20	10,6	15	9	20
K1473.25062X10	нержавеющая сталь	M6	25	12	17	10	10
K1473.25062X15	нержавеющая сталь	M6	25	12	17	10	15
K1473.25062X20	нержавеющая сталь	M6	25	12	17	10	20
K1473.25062X30	нержавеющая сталь	M6	25	12	17	10	30
K1473.25062X40	нержавеющая сталь	M6	25	12	17	10	40
K1473.32082X15	нержавеющая сталь	M8	32	14	22	13	15
K1473.32082X20	нержавеющая сталь	M8	32	14	22	13	20
K1473.32082X30	нержавеющая сталь	M8	32	14	22	13	30
K1473.32082X40	нержавеющая сталь	M8	32	14	22	13	40
K1473.40102X20	нержавеющая сталь	M10	40	18	25	14	20
K1473.40102X30	нержавеющая сталь	M10	40	18	25	14	30
K1473.40102X40	нержавеющая сталь	M10	40	18	25	14	40