



Описание

Материал:

Термопласт, усиленный полиамидом, графитово-черный.
Резьбовая шпилька из стали 5.8.

Исполнение:

Резьбовая втулка из стали с синим пассивированием.

Применение:

Чувствительные электрические или электронные детали, компоненты и устройства (элементы, чувствительные к электростатическому разряду) могут быть повреждены или даже разрушены при нахождении в зоне электростатического разряда (electrostatic discharge = ESD). Электростатический разряд может быть вызван присутствием людей или контактом с элементами, чувствительными к электростатическому разряду (например, при изготовлении, монтаже, транспортировке и хранении и т. д.). Во избежание электростатического разряда требуется установка токоотводящих элементов вблизи электронных устройств, которые соответствуют DIN EN 61340-5-1. Данные элементы используются в случае наличия оборудования, чувствительного к электростатическим разрядам, и защитных зон (EPA) согласно DIN EN 61340-5-1.

Преимущества:

Для защиты чувствительных, электрических или электронных деталей, компонентов и устройств.
Области применения: электромонтаж, приборостроение согласно директивам АТЕХ.
Изготовлено из специальной токопроводящей пластмассы.
Промышленная фурнитура с защитой от электростатического разряда (ЭСР) была специально разработана для использования в зонах с защитой от ЭСР. Гайки с накаткой затягиваются и ослабляются без инструмента.

Безопасность:

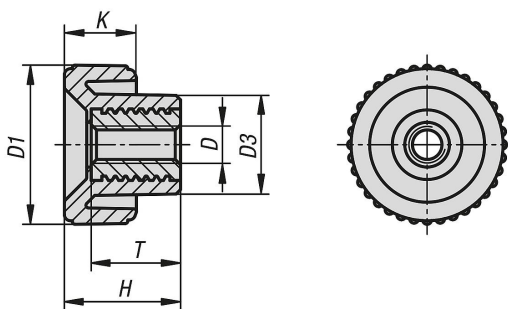
Данные изделия с защитой от электростатического разряда применяются также для устройств, компонентов и защитных систем во взрывоопасных зонах.
При применении данных изделий с защитой от электростатического разряда можно избежать формирования электростатического искрового разряда и тем самым избежать воспламенения газов и пыли, что может привести к взрыву в закрытых помещениях.
Для защиты персонала, который работает во взрывоопасных зонах, изготовители устройств и эксплуатирующие организации должны руководствоваться директивами АТЕХ.
Данные изделия с защитой от электростатического разряда проверены TÜV Süd на токоотведение.

Целевые группы:

Изготовители устройств, которые должны соблюдать требования директивы АТЕХ 2014/34/EU для изделия.
Эксплуатирующие организации, которые должны соблюдать требования рабочей директивы АТЕХ 1999/92/EG.

Гайки с накаткой из пластмассы, антистатические

Чертежи



Обзор изделий

Гайки с накаткой из пластмассы, антистатические

Номер заказа	D	D1	D3	H	K	T
K1472.11180424	M4	18	11	13	8	10
K1472.11200524	M5	20	13,6	15	9	10
K1472.11250624	M6	25	14	17	10	10
K1472.11320824	M8	32	18	22	13	14
K1472.11401024	M10	40	19	25	14	14