

Колпачковые гайки из нержавеющей стали с буртиком для уплотнительных плоских шайб Hygienic USIT®

Описание товара/фотография продукта



Описание

Описание продукта:

Уплотнение без мертвых зон гарантируется только в комплекте с уплотнительной плоской шайбой Hygienic USIT®. Чистота поверхности полированных колпачковых гаек: Ra < 0,8 мкм. Кроме того, на расположенных внутри углах имеется минимальный радиус в 3 мм, тем самым предотвращается налипание частиц грязи и обеспечивается легкая очистка. Колпачковые гайки с буртиком для уплотнительных плоских шайб Hygienic USIT® подходят для применения в гигиенических зонах и соответствуют требованиям Директив EHEDG, что подтверждается соответствующим сертификатом.

Материал:

Нержавеющая сталь 1.4404.

Исполнение:

полированные.

Указание:

Сертификат EHEDG действителен только при применении со специально подобранной уплотнительной плоской шайбой Hygienic USIT® K1491.

По запросу:

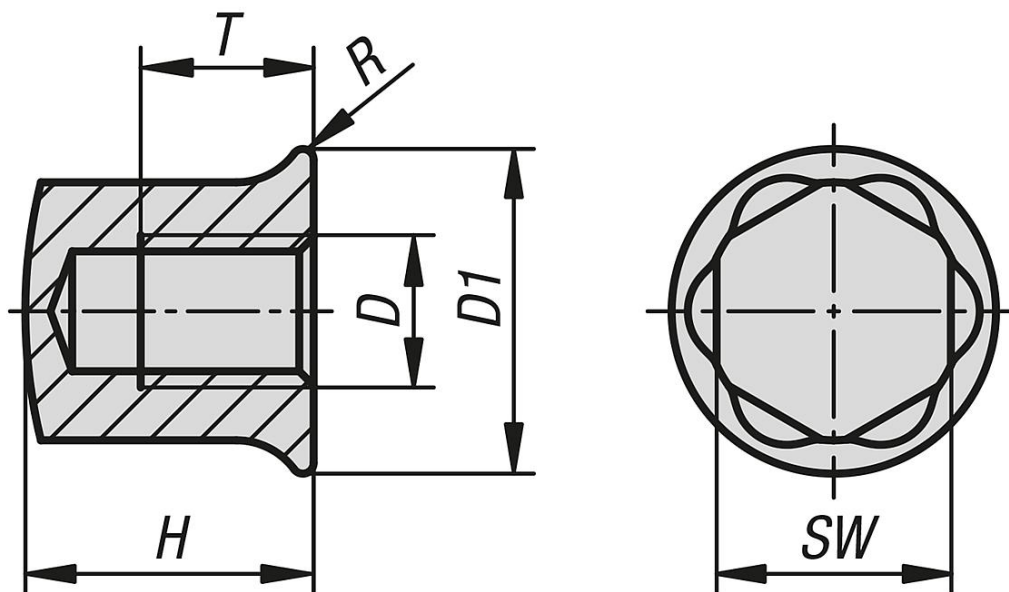
Специальное исполнение.

Принадлежности:

Уплотнительная плоская шайба Hygienic USIT® K1491.
Винты с шестигранной головкой и буртиком K1492.
Торцевые головки с пластиковыми вставками K1361.
Накладной / рожковый ключ с защитными накладками K1362.

Колпачковые гайки из нержавеющей стали с буртиком для уплотнительных плоских шайб
Hygienic USIT®

Чертежи



Обзор изделий

Колпачковые гайки из нержавеющей стали с буртиком для уплотнительных плоских шайб Hygienic USIT®

Номер заказа	D	D1	H	R	SW	T
K1493.04	M4	10,8	9	0,45	7	4,8
K1493.05	M5	11,8	11	0,5	8	6
K1493.06	M6	14	13	0,55	10	7,2
K1493.08	M8	18	16	0,6	13	9,6
K1493.10	M10	22	20	0,75	16	12
K1493.12	M12	26,6	23	0,9	18	14,4
K1493.16	M16	35	30	1,2	24	19,2