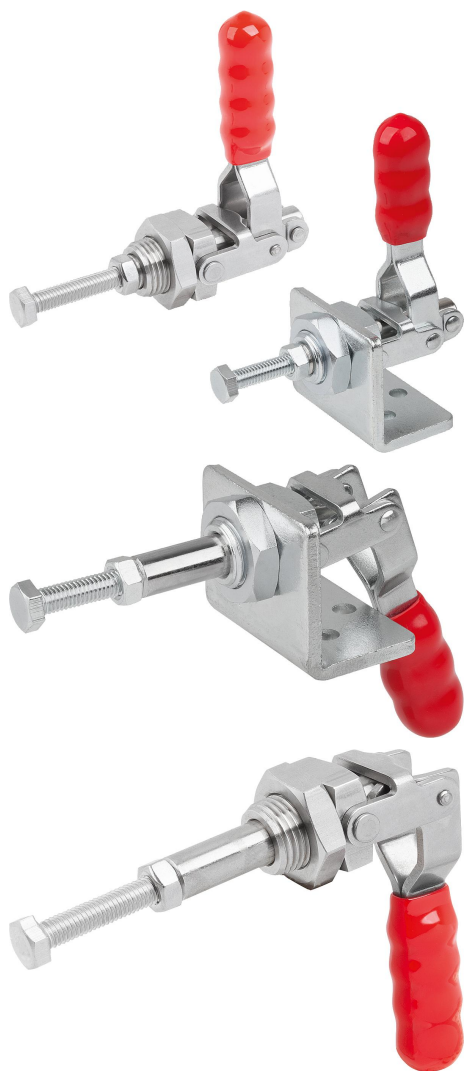


Зажим с толкающей штангой с кронштейном**Описание товара/фотография продукта****Описание****Материал:**

Сталь или нержавеющая сталь.

Исполнение:

Сталь оцинкованная с синим пассивированием.

Нержавеющая сталь, без покрытия.

Полимерная ручка, маслостойкая

Указание:

Зажимы могут быть зафиксированы в открытом и закрытом положении рукоятки. Поэтому они могут использоваться как для нажима так и для тяги. Кроме того, зажимы могут монтироваться прилегающими крепёжными гайками в любом желаемом положении.

Внимание:

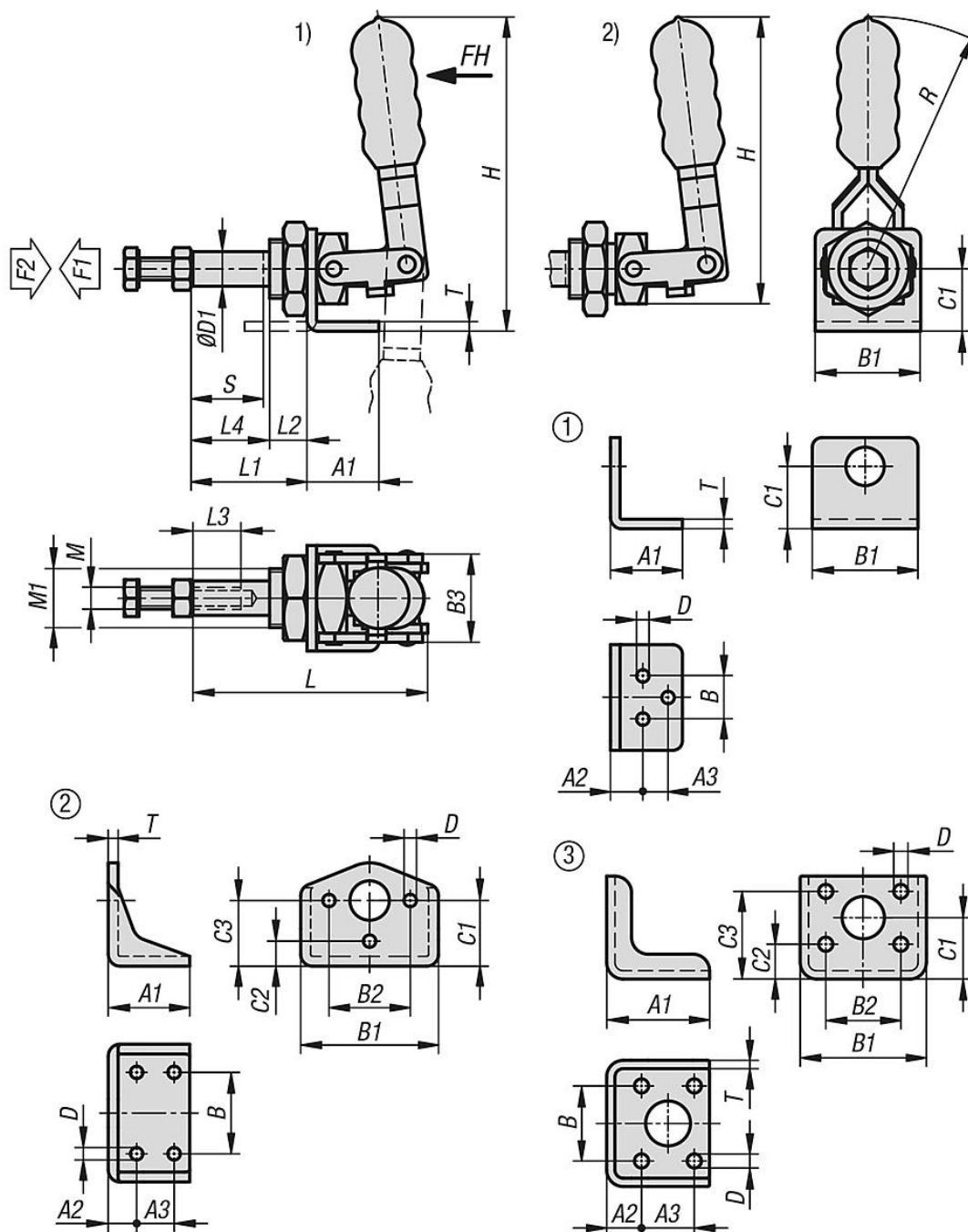
Исполнения из нержавеющей стали — без кронштейна.

Указание на чертеже:

- 1) с кронштейном
- 2) без кронштейна

Зажим с толкающей штангой с кронштейном

Чертежи



Обзор изделий

Зажим с толкающей штангой с кронштейном

Номер заказа	Материал основы	Исполнение 2	Расположение отверстий	Угол поворота ручки	Усилие от руки FH - Н	Зажимное усилие F1 Н	Крепежная сила F2 Н
K1547.01000	Сталь	с кронштейном	1	189°	40	500	1000
K1547.02000	Сталь	с кронштейном	2	186°	60	1000	2000
K1547.04000	Сталь	с кронштейном	3	181°	100	2000	4000
K1547.11000	нержавеющая сталь	без кронштейна	-	189°	40	500	1000
K1547.12000	нержавеющая сталь	без кронштейна	-	186°	60	1000	2000
K1547.14000	нержавеющая сталь	без кронштейна	-	181°	100	2000	4000

Зажим с толкающей штангой с кронштейном

Обзор изделий

Номер заказа	Материал основы	A1	A2	A3	B	B1	B2	B3	C1	C2	C3	D	D1	H	L	L1	L2	L3	L4	M	M1	R	T	Ход S
K1547.01000	Сталь	30	13,5	10,5	18	44	-	24	26	-	-	5,2	9,4	94,5	64,3	30	8,7	15,8	21,3	M6	M16x1,5	68,5	4	20,3
K1547.02000	Сталь	41,3	14,4	19	41,3	69,9	41,3	28,6	33	12,7	33,3	5,6	10,9	123	118,7	41,7	11	25,4	40,7	M8	M20x1,5	90	5	40
K1547.04000	Сталь	62	21	31,8	45,2	76	45,2	40	37	21	52,8	8,5	15,9	164,5	169,2	86	17	32	69	M10	M27x2	127	5	66,7
K1547.11000	нержавеющая сталь	-	-	-	-	-	-	-	-	-	-	-	9,4	78	64,3	34	12,7	15,8	21,3	M6	M16x1,5	68,5	-	20,3
K1547.12000	нержавеющая сталь	-	-	-	-	-	-	-	-	-	-	-	10,9	100,9	118,7	46,7	16	25,4	40,7	M8	M20x1,5	90	-	40
K1547.14000	нержавеющая сталь	-	-	-	-	-	-	-	-	-	-	-	15,9	143	169,2	91	22	32	69	M10	M27x2	127	-	66,7