

Мини-зажим горизонтальный с горизонтальным основанием справа и регулируемым нажимным шпинделем

Описание товара/фотография продукта



Описание

Материал:

Сталь.

Исполнение:

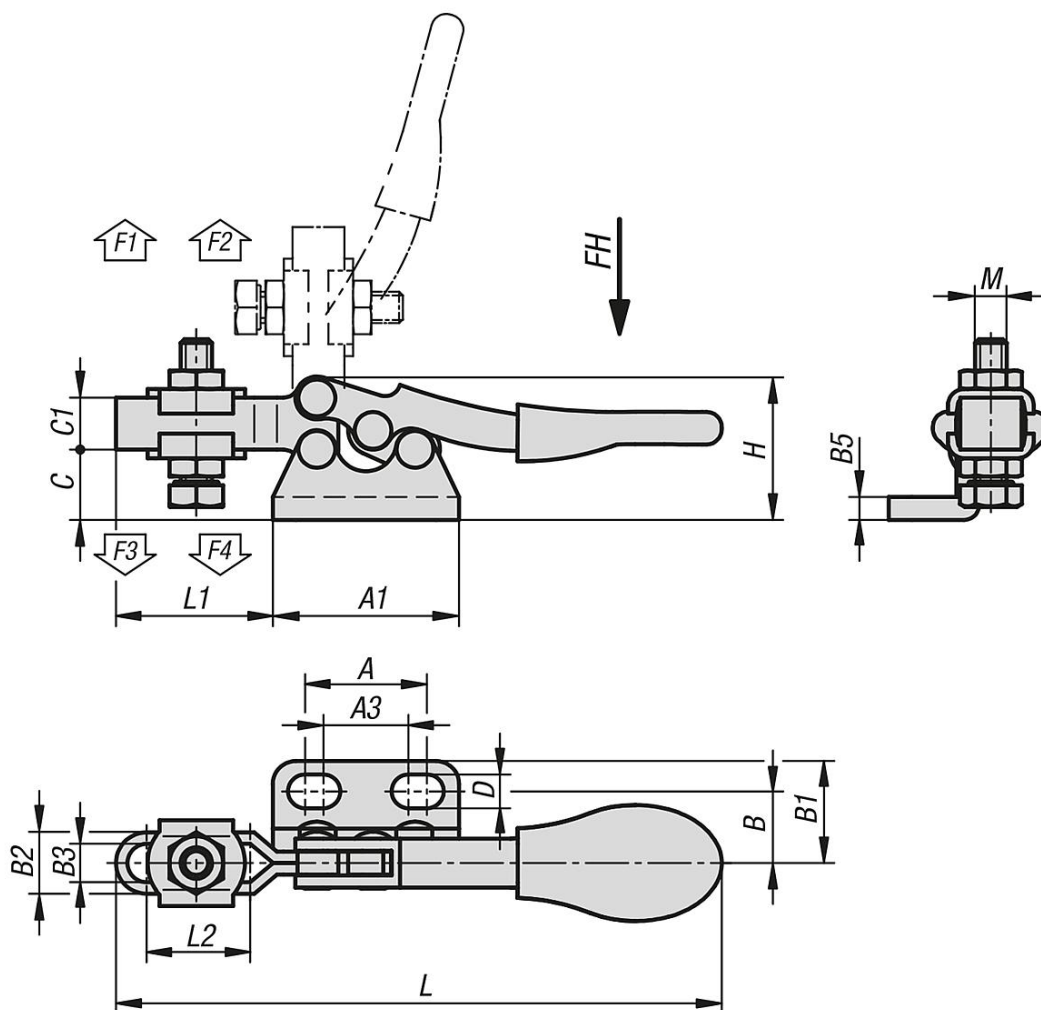
Сталь оцинкованная.

Полимерная ручка маслостойкая.



Мини-зажим горизонтальный с горизонтальным основанием справа и регулируемым нажимным шпинделем

Чертежи



Обзор изделий

Мини-зажим горизонтальный с горизонтальным основанием справа и регулируемым нажимным шпинделем

Номер заказа	Угол поворота держателя	Угол поворота ручки	Усилие от руки FH - Н	Усилие зажима F1 Н	Крепежная сила F2 Н	Зажимное усилие F3 Н	Зажимное усилие F4 Н
K1544.0250	90°	75°	80	250	500	150	350

Номер заказа	A	A1	A3	B	B1	B2	B3	B5	C	C1	D	H	L	L1	L2	M
K1544.0250	15,9	24,3	11,1	8	13,3	9,4	5	3	9,2	6,8	4,4	18,7	79	20,5	13,5	M4x20