

Мини-зажим горизонтальный с горизонтальным основанием и неподвижным нажимным шпинделем

Описание товара/фотография продукта

**Описание****Материал:**

Сталь или нержавеющая сталь.

Исполнение:

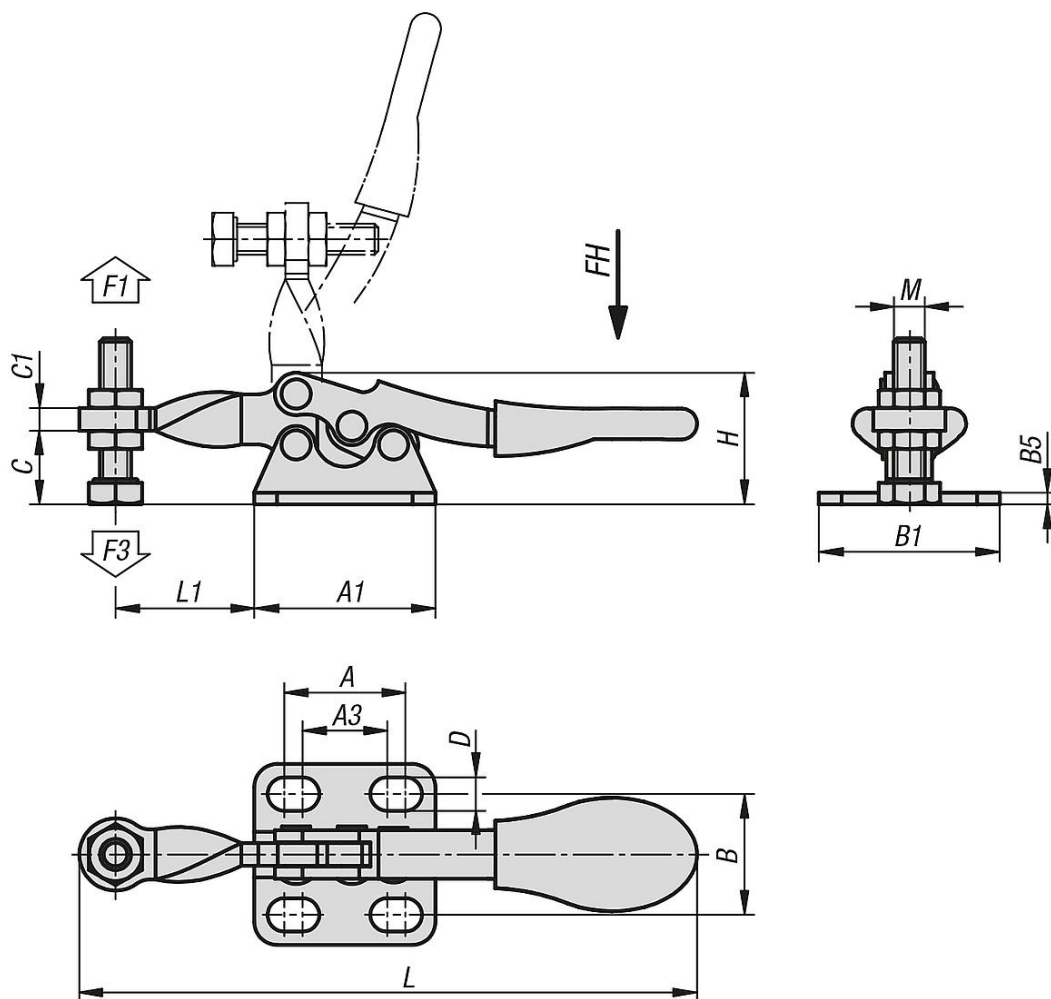
Сталь оцинкованная.

Нержавеющая сталь, без покрытия.

Полимерная ручка маслостойкая.

Мини-зажим горизонтальный с горизонтальным основанием и неподвижным нажимным шпинделем

Чертежи



Обзор изделий

Мини-зажим горизонтальный с горизонтальным основанием и неподвижным нажимным шпинделем

Номер заказа	Материал основы	Угол поворота держателя	Угол поворота ручки	Усилие от руки FH - H	Усилие зажима F1 H	Зажимное усилие F3 H
K1541.00500	Сталь	90°	75°	80	500	250
K1541.10500	нержавеющая сталь	90°	75°	80	500	250

Номер заказа	Материал основы	A	A1	A3	B	B1	B5	C	C1	D	H	L	L1	M
K1541.00500	Сталь	15,9	23,8	11,1	15,9	23,8	1,5	9,7	3	4,4	17,3	81,2	18,3	M4x20
K1541.10500	нержавеющая сталь	15,9	23,8	11,1	15,9	23,8	1,5	9,7	3	4,4	17,3	81,2	18,3	M4x20