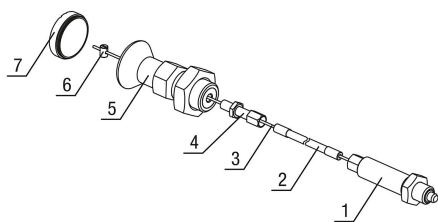


Упорные штифты из нержавеющей стали, с пластмассовой грибовидной ручкой, с дистанционным управлением

Описание товара/фотография продукта



Описание

Описание продукта:

Стопорные штифты применяются в тех случаях, когда необходимо предотвратить изменение застопоренного положения под действием поперечных сил.

Примеры: фиксация длины и высоты, а также фиксация в определенном положении в машиностроении, специальном машиностроении и производстве мебели.

Штифты упорные с дистанционным управлением применяются в тех случаях, когда пространство для управления ограничено или недоступно, или из соображений эргономики и безопасности.

Соединение между упорными штифтами выполняется с помощью троса Боудена. Комбинация из упорных штифтов и исполнительного элемента представляет собой комплектную систему, которая может применяться во многих случаях. При необходимости в выводе фиксатора из зацепления на продолжительное время и предотвращении возврата стопорного штифта в прежнее положение использовать исполнительный элемент формы D с фиксирующей функцией.

В качестве альтернативы для исполнительного элемента выступает прилагаемый резьбовой ниппель (Ø 5 x 7 мм) для включения отдельного исполнительного элемента в систему.

Предлагаются на выбор различные варианты длины троса Боудена. Для обеспечения точности для соответствующего случая применения трос Боудена при монтаже можно укоротить.

Антикоррозийная защита обеспечивается путем соответствующего подбора рабочих материалов и покрытий. Стальной трос или оболочку троса Боудена при необходимости можно легко заменить.

Материал:

Упорный штифт:

Резьбовая втулка из нержавеющей стали 1.4305.

Стопорный штифт из нержавеющей стали 1.4034.

Исполнительный элемент из нержавеющей стали 1.4305.

Грибовидная ручка из термопласта.

Пластиковая крышка из термопласта.

Проволочный трос из нержавеющей стали 1.4401.

Оболочка из стальной проволоки с полимерным покрытием внутри и снаружи.

Концевые втулки, регулировочные винты и резьбовые ниппели из латуни.

Исполнение:

Упорный штифт закаленный, отшлифованный и без покрытия.

Оболочка троса Боудена, черная.

Грибовидная ручка из термопласта, черно-серая.

Указание для заказа:

Штифты упорные с дистанционным управлением и исполнительный элемент должны заказываться отдельно.

Указание:

Упорные штифты из нержавеющей стали, с пластмассовой грибовой ручкой, с дистанционным управлением

Описание товара/фотография продукта

При прокладке тросов Боудена необходимо учитывать следующие моменты: длина свободного конца троса может изменяться из-за действия различных факторов, а именно, угла прокладки, радиуса изгиба и нагрузки. Поэтому длина контропоры (оболочка) после прокладки троса Боудена должна быть подогнана с помощью прилагаемого установочного винта. Одновременно с помощью установочного винта настраивается предварительное натяжение системы тросов Боудена.

При прокладке тросов необходимо учитывать следующее: минимальный радиус изгиба не должен быть меньше значения $R = 65$ мм. Радиус меньше этого значения может привести к увеличению износа и трения.

Даже кратковременное уменьшение радиуса ниже минимального во время монтажа может привести к повреждению оболочки. Кроме того, оболочка рассчитана на нажимные усилия. При сильном натяжении внутренняя спираль растягивается и повреждается.

По запросу:

Специальное исполнение.

Объем поставки:

Штифты упорные с дистанционным управлением:

штифты упорные с предварительно проложенным тросом, оболочкой, концевой втулкой, установочным винтом M6 x 34 мм и резьбовым ниппелем $\varnothing 5 \times 7$ мм.

Исполнительный элемент:

исполнительный элемент с полимерной крышкой.

Принадлежности:

Шестигранные гайки K0700.

Держатели K0638.

Распорные кольца K0665.

Позиционирующие втулки K1290.

Исполнительный элемент K1502.12420.

Проволочные тросы K2023.

Рубашки троса K2024.

Концевые втулки K2025.

Установочные винты K2026.

Резьбовые ниппели K2027.

Указание на чертеже:

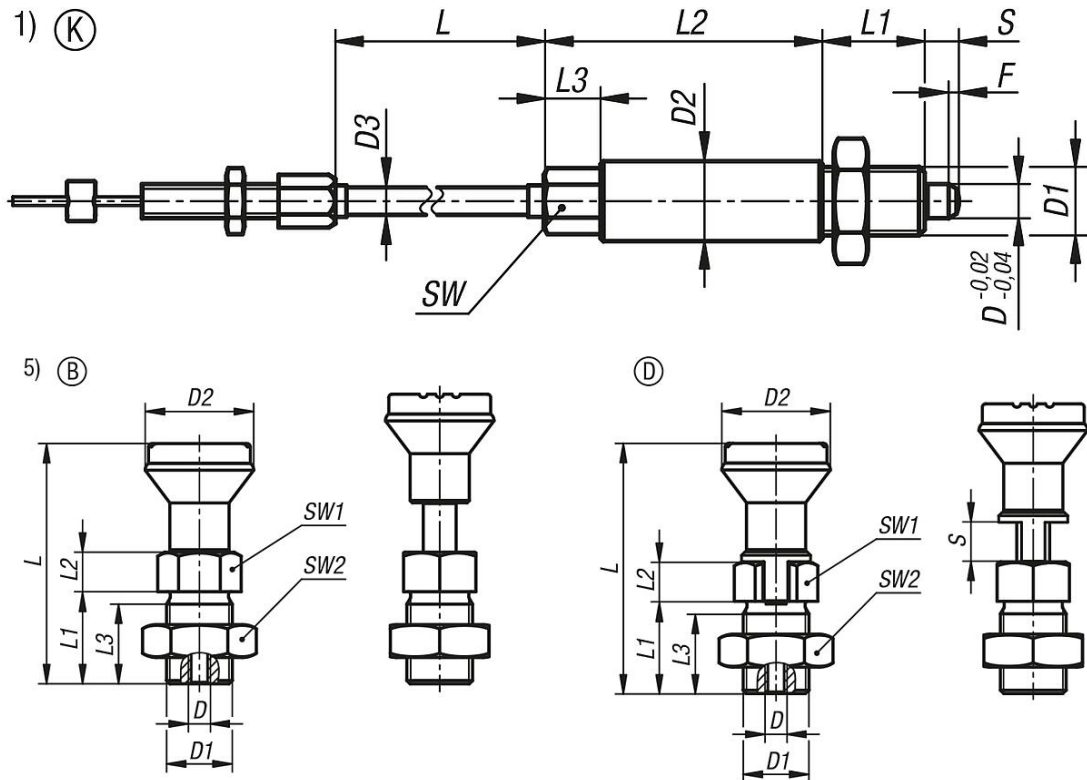
- 1) Штифт упорный
- 2) Оболочка троса Боудена
- 3) Трос Боудена
- 4) Установочный винт
- 5) Исполнительный элемент
- 6) Резьбовой ниппель
- 7) Крышка

Форма В: без паза, со стопорной гайкой

Форма D: с пазом, со стопорной гайкой

Упорные штифты из нержавеющей стали, с пластмассовой грибовидной ручкой, с дистанционным управлением

Чертежи



Обзор изделий

Штифты упорные из нержавеющей стали с дистанционным управлением

Номер заказа	Обозначение	Форма	Цвет крышки	D	D	D1	D2D3	L	L1L2L3	Ход S	SW	SW1	SW2	F x 30°	Начальная упругость F1 прикл., Н	Конечная упругость F2 прикл., Н
K1502.02206X1000	Фиксатор	K	-	6	-	M12x1,514	5	1000	184910	6	10	-	-	1,8	6	14
K1502.02206X3000	Фиксатор	K	-	6	-	M12x1,514	5	3000	184910	6	10	-	-	1,8	6	14
K1502.02206X5000	Фиксатор	K	-	6	-	M12x1,514	5	5000	184910	6	10	-	-	1,8	6	14
K1502.02308X1000	Фиксатор	K	-	8	-	M16x1,519	5	1000	235910	8	13	-	-	2,3	15	35
K1502.02308X3000	Фиксатор	K	-	8	-	M16x1,519	5	3000	235910	8	13	-	-	2,3	15	35
K1502.02308X5000	Фиксатор	K	-	8	-	M16x1,519	5	5000	235910	8	13	-	-	2,3	15	35
K1502.02410X1000	Фиксатор	K	-	10	-	M20x1,523	5	1000	246510	10	16	-	-	2,8	15	34
K1502.02410X3000	Фиксатор	K	-	10	-	M20x1,523	5	3000	246510	10	16	-	-	2,8	15	34
K1502.02410X5000	Фиксатор	K	-	10	-	M20x1,523	5	5000	246510	10	16	-	-	2,8	15	34
K1502.02412X1000	Фиксатор	K	-	12	-	M20x1,523	5	1000	266510	12	16	-	-	2,8	15	39
K1502.02412X3000	Фиксатор	K	-	12	-	M20x1,523	5	3000	266510	12	16	-	-	2,8	15	39
K1502.02412X5000	Фиксатор	K	-	12	-	M20x1,523	5	5000	266510	12	16	-	-	2,8	15	39
K1502.12420	Исполнительный элемент	B	чёрно-серый RAL 7021	-	M6	M20x1,533	-	73	281225	-	-	22	30	-	-	-
K1502.124201	Исполнительный элемент	B	оранжевый RAL 2004	-	M6	M20x1,533	-	73	281225	-	-	22	30	-	-	-
K1502.124202	Исполнительный элемент	B	ярко-зелёный RAL6032	-	M6	M20x1,533	-	73	281225	-	-	22	30	-	-	-
K1502.124203	Исполнительный элемент	B	синий RAL5017	-	M6	M20x1,533	-	73	281225	-	-	22	30	-	-	-
K1502.124205	Исполнительный элемент	B	светло-серый RAL 7035	-	M6	M20x1,533	-	73	281225	-	-	22	30	-	-	-
K1502.124206	Исполнительный элемент	B	ярко-красный RAL 3020	-	M6	M20x1,533	-	73	281225	-	-	22	30	-	-	-
K1502.124207	Исполнительный элемент	B	ярко-жёлтый RAL 1021	-	M6	M20x1,533	-	73	281225	-	-	22	30	-	-	-
K1502.1442006	Исполнительный элемент	D	чёрно-серый RAL 7021	-	M6	M20x1,533	-	76	281225	6	-	22	30	-	-	-
K1502.14420106	Исполнительный элемент	D	оранжевый RAL 2004	-	M6	M20x1,533	-	76	281225	6	-	22	30	-	-	-
K1502.14420206	Исполнительный элемент	D	ярко-зелёный RAL6032	-	M6	M20x1,533	-	76	281225	6	-	22	30	-	-	-
K1502.14420306	Исполнительный элемент	D	синий RAL5017	-	M6	M20x1,533	-	76	281225	6	-	22	30	-	-	-
K1502.14420506	Исполнительный элемент	D	светло-серый RAL 7035	-	M6	M20x1,533	-	76	281225	6	-	22	30	-	-	-
K1502.14420606	Исполнительный элемент	D	ярко-красный RAL 3020	-	M6	M20x1,533	-	76	281225	6	-	22	30	-	-	-
K1502.14420706	Исполнительный элемент	D	ярко-жёлтый RAL 1021	-	M6	M20x1,533	-	76	281225	6	-	22	30	-	-	-

Упорные штифты из нержавеющей стали, с пластмассовой грибовой ручкой, с дистанционным управлением

Обзор изделий

Номер заказа	Обозначение	Форма	Цвет крышки	D	D внутренняя резьба	D1	D2D3	L	L1L2L3	Ход S	SW	SW1	SW2	F x 30°	Начальная упругость F1 прибл., Н	Конечная упругость F2 прибл., Н
K1502.1442008	Исполнительный элемент	D	чёрно-серый RAL 7021	-	M6	M20x1,533	-	76	281225	8	-	22	30	-	-	-
K1502.14420108	Исполнительный элемент	D	оранжевый RAL 2004	-	M6	M20x1,533	-	76	281225	8	-	22	30	-	-	-
K1502.14420208	Исполнительный элемент	D	ярко-зелёный RAL6032	-	M6	M20x1,533	-	76	281225	8	-	22	30	-	-	-
K1502.14420308	Исполнительный элемент	D	синий RAL5017	-	M6	M20x1,533	-	76	281225	8	-	22	30	-	-	-
K1502.14420508	Исполнительный элемент	D	светло-серый RAL 7035	-	M6	M20x1,533	-	76	281225	8	-	22	30	-	-	-
K1502.14420608	Исполнительный элемент	D	ярко-красный RAL 3020	-	M6	M20x1,533	-	76	281225	8	-	22	30	-	-	-
K1502.14420708	Исполнительный элемент	D	ярко-жёлтый RAL 1021	-	M6	M20x1,533	-	76	281225	8	-	22	30	-	-	-
K1502.1442010	Исполнительный элемент	D	чёрно-серый RAL 7021	-	M6	M20x1,533	-	76	281225	10	-	22	30	-	-	-
K1502.14420110	Исполнительный элемент	D	оранжевый RAL 2004	-	M6	M20x1,533	-	76	281225	10	-	22	30	-	-	-
K1502.14420210	Исполнительный элемент	D	ярко-зелёный RAL6032	-	M6	M20x1,533	-	76	281225	10	-	22	30	-	-	-
K1502.14420310	Исполнительный элемент	D	синий RAL5017	-	M6	M20x1,533	-	76	281225	10	-	22	30	-	-	-
K1502.14420510	Исполнительный элемент	D	светло-серый RAL 7035	-	M6	M20x1,533	-	76	281225	10	-	22	30	-	-	-
K1502.14420610	Исполнительный элемент	D	ярко-красный RAL 3020	-	M6	M20x1,533	-	76	281225	10	-	22	30	-	-	-
K1502.14420710	Исполнительный элемент	D	ярко-жёлтый RAL 1021	-	M6	M20x1,533	-	76	281225	10	-	22	30	-	-	-
K1502.1442012	Исполнительный элемент	D	чёрно-серый RAL 7021	-	M6	M20x1,533	-	76	281225	12	-	22	30	-	-	-
K1502.14420112	Исполнительный элемент	D	оранжевый RAL 2004	-	M6	M20x1,533	-	76	281225	12	-	22	30	-	-	-
K1502.14420212	Исполнительный элемент	D	ярко-зелёный RAL6032	-	M6	M20x1,533	-	76	281225	12	-	22	30	-	-	-
K1502.14420312	Исполнительный элемент	D	синий RAL5017	-	M6	M20x1,533	-	76	281225	12	-	22	30	-	-	-
K1502.14420512	Исполнительный элемент	D	светло-серый RAL 7035	-	M6	M20x1,533	-	76	281225	12	-	22	30	-	-	-
K1502.14420612	Исполнительный элемент	D	ярко-красный RAL 3020	-	M6	M20x1,533	-	76	281225	12	-	22	30	-	-	-
K1502.14420712	Исполнительный элемент	D	ярко-жёлтый RAL 1021	-	M6	M20x1,533	-	76	281225	12	-	22	30	-	-	-