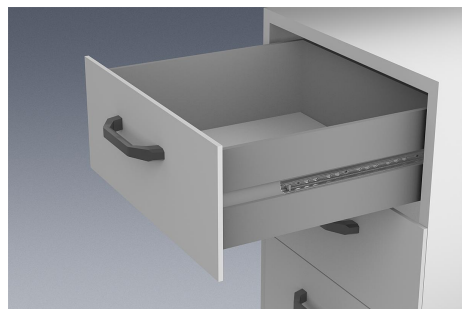


Телескопические шины из стали для монтажа в пазы, частичное выдвижение, несущая способность до 12 кг

Описание товара/фотография продукта



Описание

Материал:

Шины из стали.
Сепараторы шарикоподшипника из полимера.
Шары из высокоуглеродистой стали.

Исполнение:

Оцинкованные шины.
Шары закаленные.

Указание для заказа:

поштучная продажа

Указание:

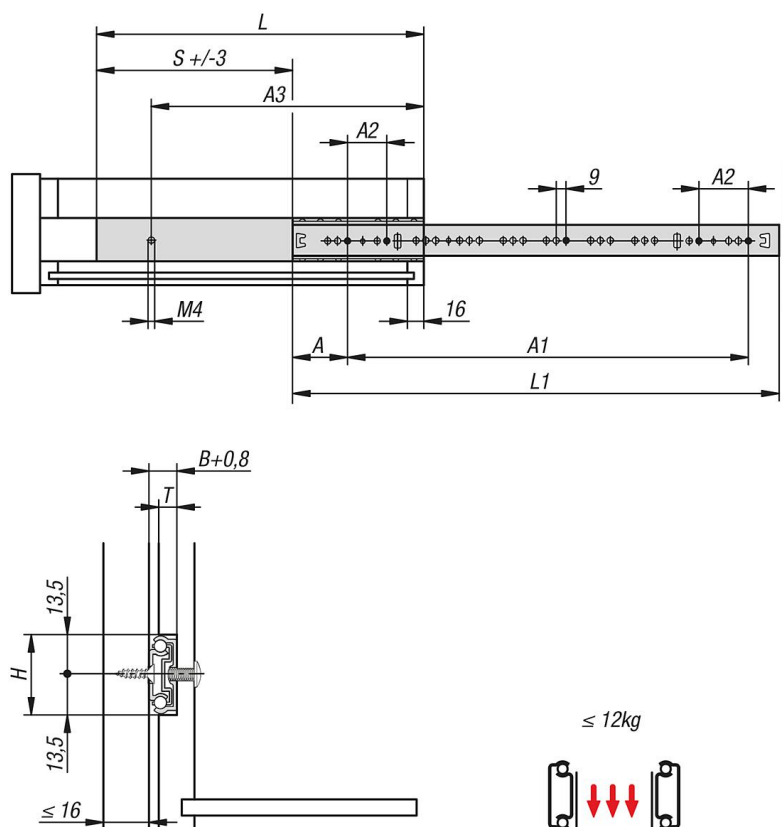
Длина хода телескопических шин для монтажа в пазы с частичным выдвижением меньше их монтажной длины. Телескопические шины представляют собой доступное по цене решение для выдвижных ящиков или подобных предметов, характеризующееся незначительным коэффициентом трения и высокой боковой устойчивостью. Стопорный механизм в закрытом положении. Динамическая несущая способность телескопических шин указывает на максимальную нагрузку на вертикально установленную пару телескопических шин при полном выдвижении. Указанные значения несущей способности относятся к максимальному значению при 20 000 циклов.

Обратите внимание:

Допустимая нагрузка на все телескопические шины проверена согласно DIN EN 15338, уровень 1.

Телескопические шины из стали для монтажа в пазы, частичное выдвижение, несущая способность до 12 кг

Чертежи



Обзор изделий

Телескопические направляющие из стали для монтажа в пазы, частичного выдвижения, грузоподъемность до 12 кг

Номер заказа	A	A1	A2	A3	B	H	L	L1	Ход S	T = глубина паза	Грузоподъемность для пары в кг	Глубина выдвижного ящика от — до
K1567.0222	37	160	32	190	10	27	222	214	150	6-7	12	230 - 350
K1567.0328	37	288	32	296	10	27	328	342	232	6-7	12	350 - 550