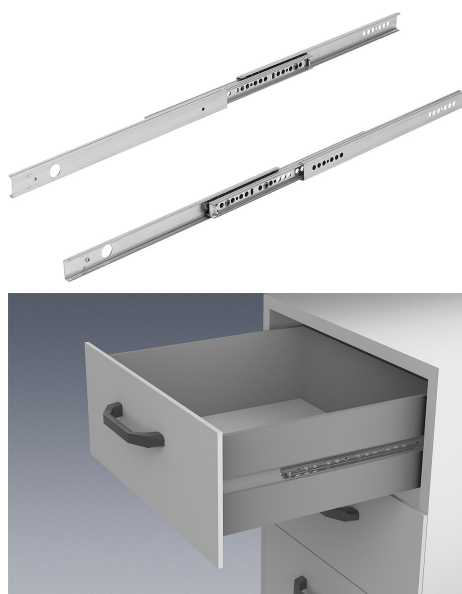


Телескопические шины из стали для монтажа в пазы, сверхвыдвижение, несущая способность до 20 кг

Описание товара/фотография продукта



Описание

Материал:

Шины из стали.
Сепаратор шарикоподшипника из стали и полимера.
Шары из высокоуглеродной стали.

Исполнение:

Оцинкованные шины.
Шары закаленные.

Указание для заказа:

поштучная продажа

Указание:

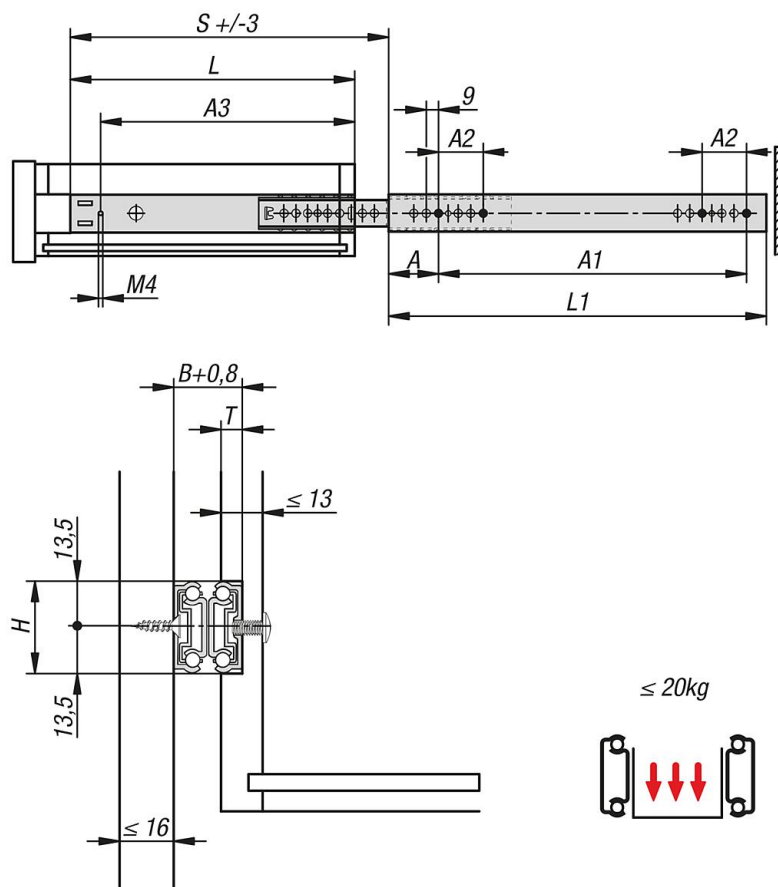
Длина хода телескопических шин для монтажа в пазы с частичным выдвижением меньше их монтажной длины. Телескопические шины представляют собой доступное по цене решение для выдвижных ящиков или подобных предметов, характеризующееся незначительным коэффициентом трения и высокой боковой устойчивостью. Динамическая несущая способность телескопических шин указывает на максимальную нагрузку на вертикально установленную пару телескопических шин при полном выдвижении. Указанные значения несущей способности относятся к максимальному значению при 20 000 циклов.

Обратите внимание:

Допустимая нагрузка на все телескопические шины проверена согласно DIN EN 15338, уровень 1.

Телескопические шины из стали для монтажа в пазы, сверхвыдвижение, несущая способность до 20 кг

Чертежи



Обзор изделий

Телескопические направляющие из стали для монтажа в пазы, сверхполного выдвижения, грузоподъемность до 20 кг

Номер заказа	A	A1	A2	A3	B	H	L	L1	Ход S	T = глубина паза	Грузоподъемность для пары в кг	Глубина выдвижного ящика от — до
K1568.0197	36	192	32	165	19,4	27	197	246	274	6-7	20	200 - 310
K1568.0303	36	256	32	271	19,4	27	303	310	334	6-7	20	310 - 450
K1568.0328	36	256	32	296	19,4	27	328	310	365	6-7	20	450 - 550