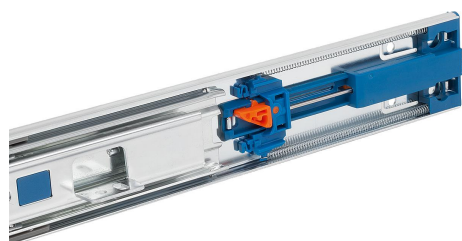
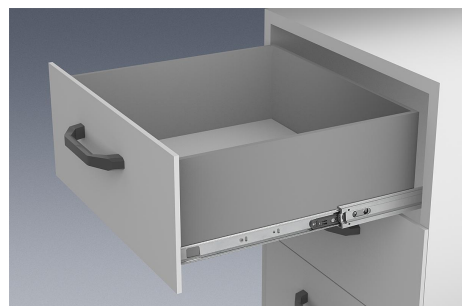


Телескопические шины из стали для накладного монтажа, полное выдвижение, несущая способность до 35 кг

Описание товара/фотография продукта



Описание

Материал:

Шины из стали.

Сепаратор шарикоподшипника из стали и полимера.

Шары из высокоуглеродной стали.

Исполнение:

Шины оцинкованные, с синим пассивированием.

Шары закаленные.

Указание для заказа:

поштучная продажа

Указание:

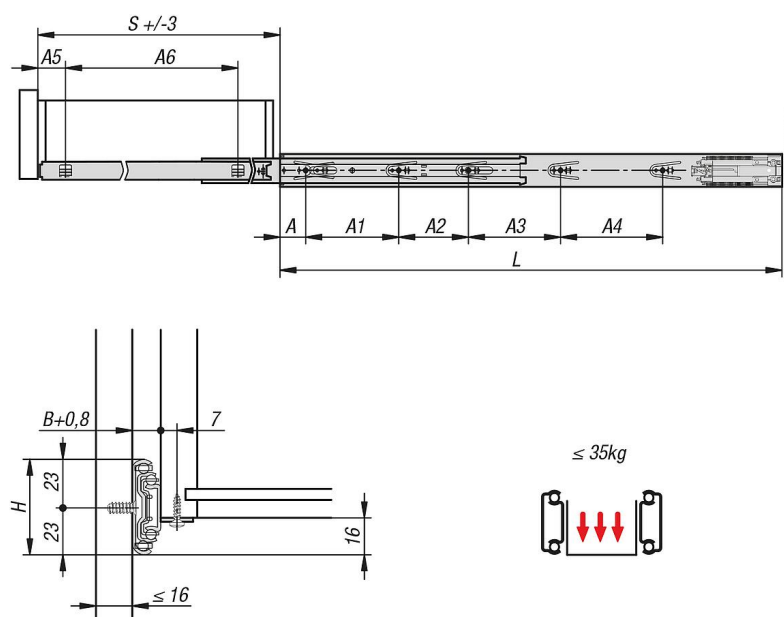
Для telescopic шин с полным выдвижением длина хода равна монтажной длине, благодаря чему обеспечивается больший комфорт и облегчается доступ. Стопорный механизм в закрытом положении. При нажатии разблокирующего рычага можно легко вынуть выдвижной ящик и отделить его от направляющей. Благодаря механизму демпфирования при задвигании telescopic шины мягко улавливаются и автоматически перемещаются в конечное положение. Боковые резьбовые соединения на внутренней шине заменяются опорными уголками.

Динамическая несущая способность telescopic шин указывает на максимальную нагрузку на вертикально установленную пару telescopic шин при полном выдвижении. Указанные значения несущей способности относятся к максимальному значению при 50 000 циклов.

Обратите внимание:

Допустимая нагрузка на все telescopic шины проверена согласно DIN EN 15338, уровень 2.

Чертежи



Телескопические шины из стали для накладного монтажа, полное выдвижение, несущая способность до 35 кг

Обзор изделий

Телескопические направляющие из стали для накладного монтажа, полного выдвижения, грузоподъемность до 35 кг

Номер заказа	A	A1	A2	A3	A4	A5	A6	B	H	L	Ход S	Грузоподъемность для пары в кг
K1573.0300	35	128	-	-	-	35	230	12,7	46	300	300	35
K1573.0350	35	128	64	-	-	35	280	12,7	46	350	350	35
K1573.0400	35	128	64	-	-	35	315	12,7	46	400	400	35
K1573.0450	35	128	96	-	-	35	365	12,7	46	450	450	35
K1573.0500	35	128	96	64	-	35	415	12,7	46	500	500	35
K1573.0550	35	128	96	128	-	35	465	12,7	46	550	550	35
K1573.0600	35	128	96	160	-	35	515	12,7	46	600	600	35
K1573.0650	35	128	96	128	96	35	565	12,7	46	650	650	35
K1573.0690	35	128	96	128	128	35	615	12,7	46	690	690	35