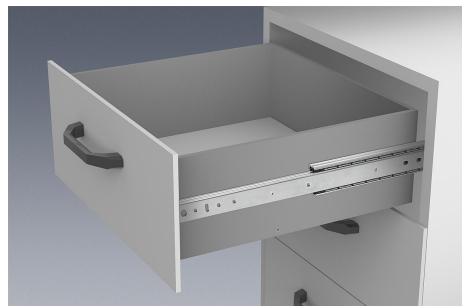


Телескопические шины из стали для бокового монтажа, сверхвыдвижение, несущая способность до 60 кг

Описание товара/фотография продукта



Описание

Материал:

Шины из стали.
Сепаратор шарикоподшипника из стали и полимера.
Шары из высокоуглеродной стали.

Исполнение:

Шины оцинкованные, с синим пассивированием.
Шары закаленные.

Указание для заказа:

поштучная продажа

Указание:

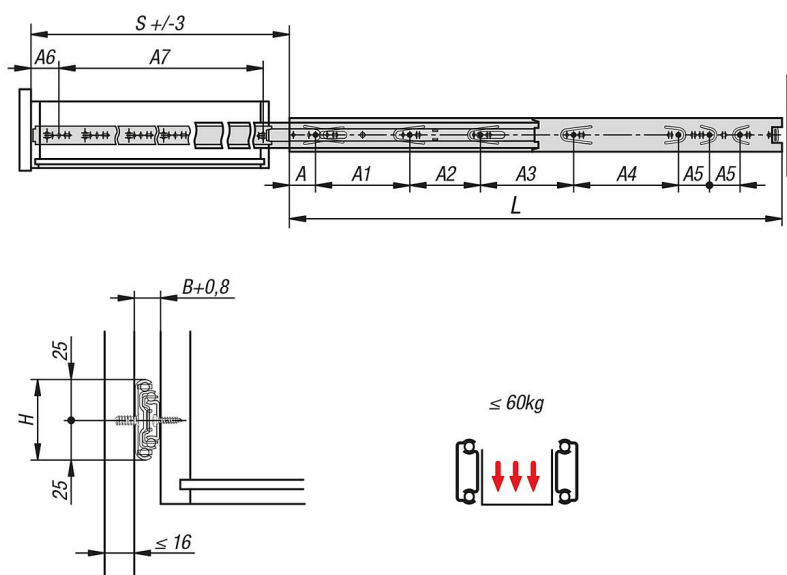
Длина хода telescopic шин со сверхвыдвижением больше их монтажной длины. Стопорный механизм в закрытом положении. При нажатии разблокирующего рычага можно легко вынуть выдвижной ящик и отделить его от направляющей.

Динамическая несущая способность telescopic шин указывает на максимальную нагрузку на вертикально установленную пару telescopic шин при полном выдвижении. Указанные значения несущей способности относятся к максимальному значению при 20 000 циклов.

Обратите внимание:

Допустимая нагрузка на все telescopic шины проверена согласно DIN EN 15338, уровень 1.

Чертежи



Обзор изделий

Телескопические направляющие из стали для бокового монтажа, сверхполного выдвижения, грузоподъемность до 60 кг

Телескопические шины из стали для бокового монтажа, сверхвыдвижение, несущая способность до 60 кг

Обзор изделий

Номер заказа	A	A1	A2	A3	A4	A5	A6	A7	B	H	L	Ход S	Грузоподъемность для пары в кг
K1578.0250	35	128	-	-	-	-	35	192	12,7	50	250	288	60
K1578.0300	35	128	96	-	-	-	35	242	12,7	50	300	338	60
K1578.0350	35	128	96	-	-	-	35	292	12,7	50	350	388	60
K1578.0400	35	128	96	96	-	-	35	342	12,7	50	400	438	60
K1578.0450	35	128	96	128	-	-	35	392	12,7	50	450	488	60
K1578.0500	35	128	96	128	64	-	35	442	12,7	50	500	538	60
K1578.0550	35	128	96	128	64	32	35	492	12,7	50	550	588	60
K1578.0600	35	128	96	128	96	32	35	542	12,7	50	600	638	60
K1578.0650	35	128	96	128	160	32	35	592	12,7	50	650	688	60
K1578.0700	35	128	96	128	192	32	35	642	12,7	50	700	738	60