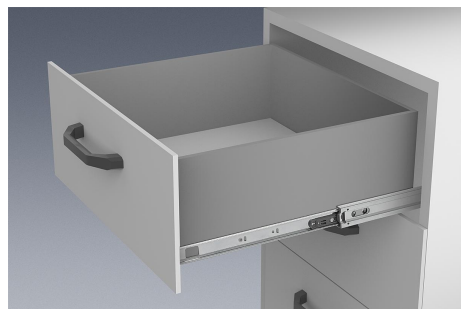


Телескопические шины из стали для накладного монтажа, сверхвыдвижение, несущая способность до 60 кг

Описание товара/фотография продукта



## Описание

### Материал:

Шины из стали.  
Сепаратор шарикоподшипника из стали и полимера.  
Шары из высокоуглеродной стали.

### Исполнение:

Шины оцинкованные, с синим пассивированием.  
Шары закаленные.

### Указание для заказа:

поштучная продажа

### Указание:

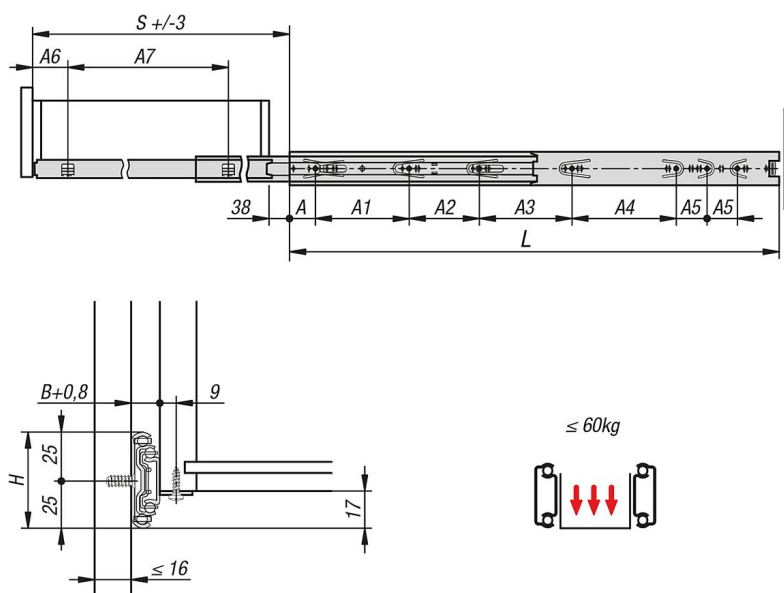
Длина хода телескопических шин со сверхвыдвижением больше их монтажной длины. Стопорный механизм в закрытом положении. При нажатии разблокирующего рычага можно легко вынуть выдвижной ящик и отделить его от направляющей.

Динамическая несущая способность телескопических шин указывает на максимальную нагрузку на вертикально установленную пару телескопических шин при полном выдвижении. Указанные значения несущей способности относятся к максимальному значению при 20 000 циклов.

### Обратите внимание:

Допустимая нагрузка на все телескопические шины проверена согласно DIN EN 15338, уровень 1.

## Чертежи



## Обзор изделий

Телескопические направляющие из стали для накладного монтажа, сверхполного выдвижения, грузоподъемность до 60 кг

**Телескопические шины из стали для накладного монтажа, сверхвыдвижение, несущая способность до 60 кг**

**Обзор изделий**

Номер заказа	A	A1	A2	A3	A4	A5	A6	A7	B	H	L	Ход S	Грузоподъемность для пары в кг
<b>K1579.0350</b>	35	128	96	-	-	-	35	283	12,7	50	350	388	60
<b>K1579.0400</b>	35	128	96	96	-	-	35	333	12,7	50	400	438	60
<b>K1579.0450</b>	35	128	96	128	-	-	35	383	12,7	50	450	488	60
<b>K1579.0500</b>	35	128	96	128	64	-	35	433	12,7	50	500	538	60
<b>K1579.0550</b>	35	128	96	128	64	32	35	483	12,7	50	550	588	60
<b>K1579.0600</b>	35	128	96	128	96	32	35	533	12,7	50	600	638	60