

Ручки трубчатые, пластмасса, с функцией отключения электропитания, с одной кнопкой

Описание товара/фотография продукта



Описание

Материал:

Основание ручки: пластмасса PA6.

Соединительная трубка: пластмасса ПВХ.

Исполнение:

Основание ручки с микроструктурой, черное.

Соединительная трубка поворотная, черная.

Указание:

Форма А:

Кнопочный переключатель (переключающий контакт)

2 светодиода

Штекер 8-полюсный

Форма В:

Аварийный останов (2 размыкающих контакта)

Кнопочный переключатель (переключающий контакт)

2 светодиода

Штекер, 12-полюсный

Штекер установлен в основание ручки из нижней оси трубки.

Штекерный соединитель поставляется с проводом (K1498) 10 м в качестве принадлежности. Необходимо заказывать отдельно.

Степень защиты: IP65 при установленном штекерном соединителе.

Подходящие трубчатые ручки поставляются без функции отключения электропитания (K1528).

Монтаж:

Со стороны обслуживания.

Указание на чертеже:

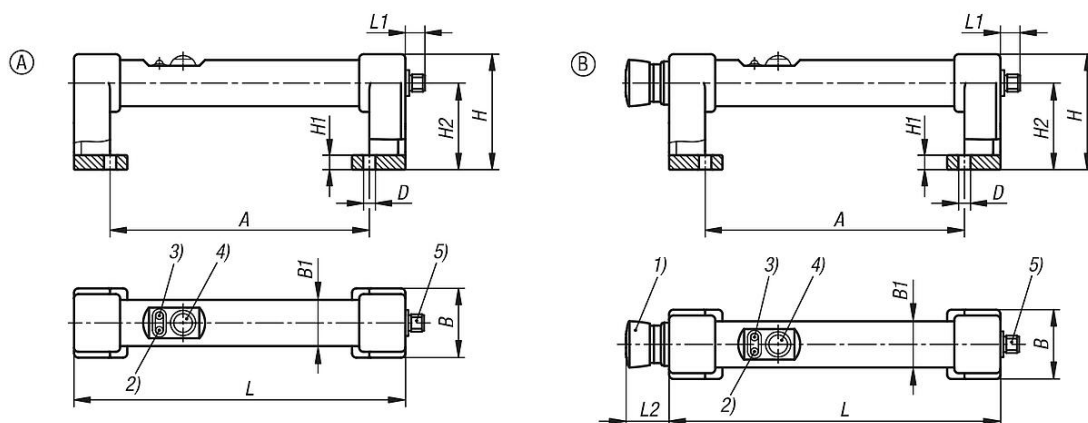
- 1) Аварийный останов
- 2) Красный светодиод
- 3) Зеленый светодиод
- 4) Кнопка
- 5) Разъем, M12 x 1

Ручки трубчатые, пластмасса, с функцией отключения электропитания, с одной кнопкой

Описание товара/фотография продукта



Чертежи



Обзор изделий

Трубчатые ручки из пластмассы с функцией отключения электропитания

Номер заказа	Форма	A	B	B1	D	H	H1	H2	L	L1	L2	Допустимая нагрузка Н
K1529.180	A	180	48	32	8,5	80	10	60	230	13	-	1000
K1529.1180	B	180	48	32	8,5	80	10	60	230	13	30	1000