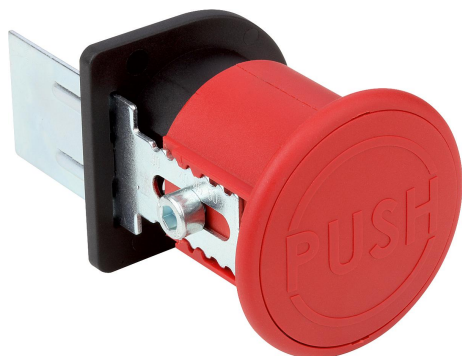


## Кнопка аварийного открывания

## Описание товара/фотография продукта



## Описание

**Материал:**

Корпус: пластмасса PA 6, армированная стекловолокном.

Кнопка: пластмасса PA 6, армированная стекловолокном.

Защелка для разблокировки: сталь.

**Исполнение:**

Корпус, черный.

Кнопка, красная.

Защелка для разблокировки, оцинкованная.

**Указание:**

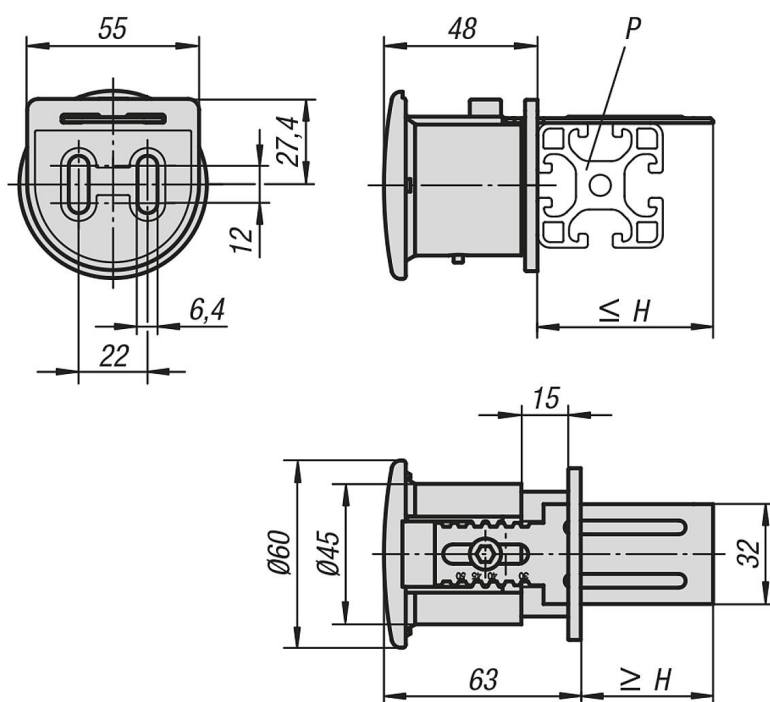
Для аварийной разблокировки замков-защелок с обратной стороны. Монтаж производится без механической обработки с закреплением на двух винтах с цилиндрической головкой (предпочтительно по DIN 912 M6x12). Подходит для всех замков-защелок.

## Кнопка аварийного открывания

## Описание товара/фотография продукта



## Чертежи



## Обзор изделий

## Кнопка аварийного открывания

## Кнопка аварийного открывания

## Обзор изделий

| Номер заказа | Ширина паза | Н мин. | Н макс. | Р     |
|--------------|-------------|--------|---------|-------|
| K1497.93050  | 8/10        | 30     | 50      | 30-50 |
| K1497.96080  | 8/10        | 60     | 80      | 60-80 |