

Бугельные ручки из пластмассы, овальные

Описание товара/фотография продукта



Описание

Материал:

Дуропласт PF 31.

Втулка с резьбой, из стали или нержавеющей стали.

Исполнение:

Дуропласт, цвет черный, отполированный до блеска.

Сталь пассивированная синего цвета или нержавеющая сталь чистая.

Диапазон температур:

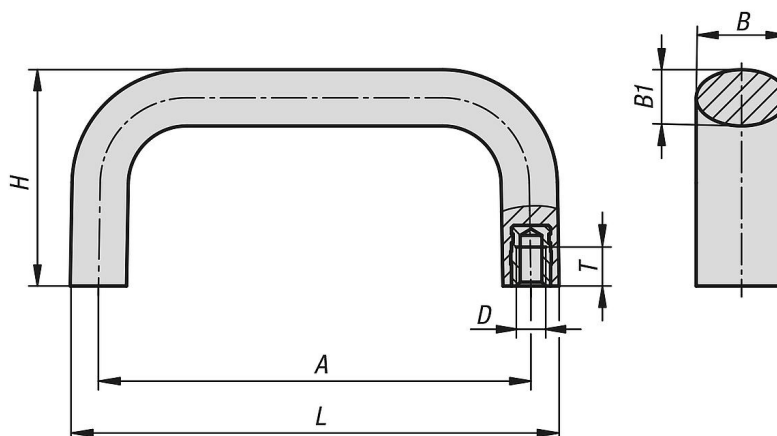
Постоянная температура при эксплуатации: 140 °С.

Кратковременная температура при эксплуатации: макс. 160 °С.

Монтаж:

С обратной стороны.

Чертежи



Обзор изделий

Бугельные ручки из пластмассы, овальные

Номер заказа	Материал компонента	A	B	B1	D	H	L	T	Допустимая нагрузка Н
K1458.21000621	Сталь	100	21	13	M6	50	113	9	500
K1458.21200621	Сталь	120	21	13	M6	50	133	9	500
K1458.21280621	Сталь	128	21	13	M6	50	141	9	500
K1458.21600825	Сталь	160	25	17	M8	55	177	12	500
K1458.31000621	нержавеющая сталь	100	21	13	M6	50	113	9	500
K1458.31200621	нержавеющая сталь	120	21	13	M6	50	133	9	500
K1458.31280621	нержавеющая сталь	128	21	13	M6	50	141	9	500
K1458.31600825	нержавеющая сталь	160	25	17	M8	55	177	12	500

