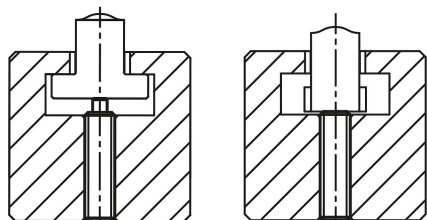


Фиксаторы пружинные с шестигранным углублением и нажимным штифтом с плоским концом, нержавеющая сталь

Описание товара/фотография продукта



Описание

Материал:

Гильза 1.4305.

Упорный болт 1.4034.

Пружина 1.4310.

Исполнение:

Без покрытия, закалка упорного штифта.

Указание:

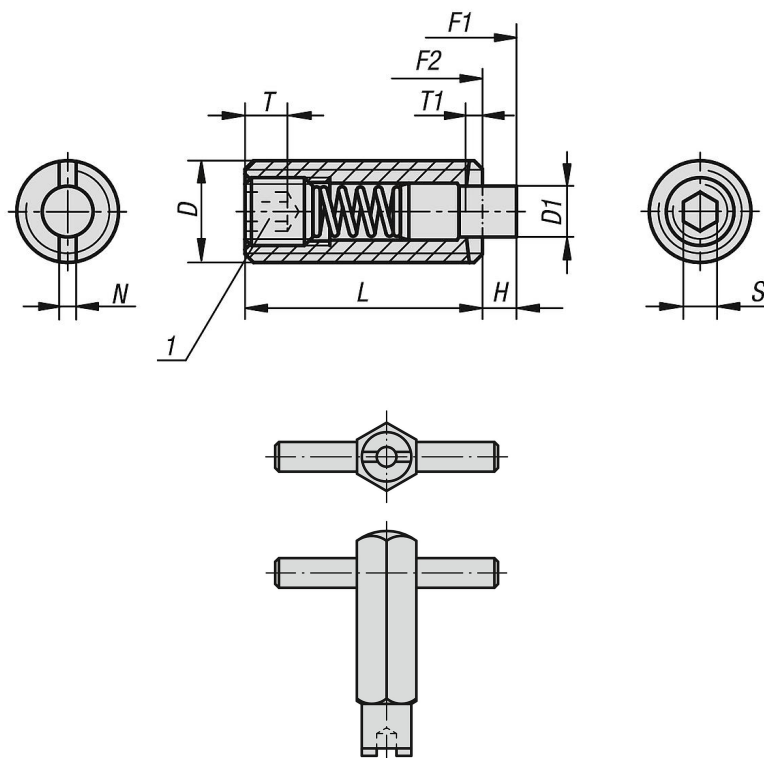
Этот фиксатор используется преимущественно как отжимной винт и подпружиненный упор в инструментальном производстве.

Установочный штифт фиксатора фиксирует деталь в осевом направлении.

Указание на чертеже:

1) Установочный винт приклеенный

Чертежи



Обзор изделий

Фиксаторы пружинные с шестигранным углублением и нажимным штифтом с плоским концом, нержавеющая сталь

Обзор изделий

Фиксаторы пружинные с шестигранным углублением и нажимным штифтом с плоским концом, стандартной упругости

Номер заказа	D	D1	H	L	T1	N	S	Начальная упругость F1 прикл., Н	Конечная упругость F2 прикл., Н	Номер заказа, монтажный ключ
K1379.05	M5	2,4	2,3	18	0,8	0,8	1,5	5	17	K0317.905
K1379.06	M6	2,7	2,5	20	1	1	2	6	17	K0317.906
K1379.08	M8	3,5	3	22	1,4	1,2	2,5	7	29	K0317.908
K1379.10	M10	4	3	22	1,4	1,6	3	8	31	K0317.910
K1379.12	M12	6	4	28	2	2	4	10	47	K0317.912
K1379.16	M16	7,5	5	32	2,5	2,5	5	38	85	K0317.916