

Палец с проточкой под стопорное кольцо подходит для вилочных головок

Описание товара/фотография продукта



Описание

Материал:

Сталь или нержавеющая сталь 1.4301.

Исполнение:

Сталь, гальванически оцинкована.

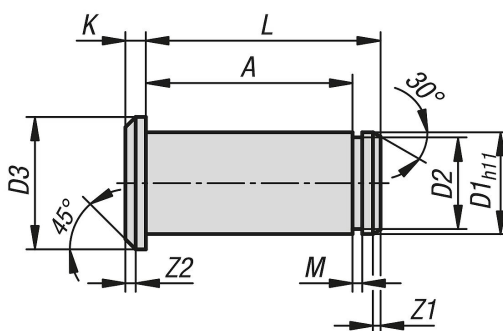
Сталь нержавеющая, без покрытия.

Указание:

Палец с проточкой, подходит для вилочных головок DIN 71752. Фиксация обеспечивается стопорным кольцом в исполнении по DIN 471.

Стопорное кольцо служит стопорным элементом для пальца. В комплектации с соответствующей вилочной головкой образует полностью работоспособный вилочный шарнир.

Чертежи



Обзор изделий

Палец с проточкой под стопорное кольцо, подходит для вилочных головок

Номер заказа	Материал основы	D1	D2	D3	A	K	L	M	Z1	Z2
K1455.004085	Сталь	4	3,8	6	8,5	1	10	0,5	0,5	0,5
K1455.005105	Сталь	5	4,8	8	10,5	1,5	12,5	0,7	0,5	0,5
K1455.006125	Сталь	6	5,7	9	12,5	1,5	15,5	0,8	0,75	0,5
K1455.008165	Сталь	8	7,6	12	16,5	2	20,5	0,9	1	1
K1455.010205	Сталь	10	9,6	14	20,5	2	24	1,1	1	1
K1455.012245	Сталь	12	11,5	17	24,5	3	28	1,1	1,25	1,5
K1455.014275	Сталь	14	13,4	19	27,5	3	32	1,1	1,25	1,5
K1455.016325	Сталь	16	15,2	21	32,5	3	37	1,1	1,5	1,5
K1455.020405	Сталь	20	19	26	40,5	4	46	1,3	1,5	2
K1455.104085	нержавеющая сталь	4	3,8	6	8,5	1	10	0,5	0,5	0,5
K1455.105105	нержавеющая сталь	5	4,8	8	10,5	1,5	12,5	0,7	0,5	0,5
K1455.106125	нержавеющая сталь	6	5,7	9	12,5	1,5	15,5	0,8	0,75	0,5
K1455.108165	нержавеющая сталь	8	7,6	12	16,5	2	20,5	0,9	1	1
K1455.110205	нержавеющая сталь	10	9,6	14	20,5	2	24	1,1	1	1
K1455.112245	нержавеющая сталь	12	11,5	17	24,5	3	28	1,1	1,25	1,5
K1455.116325	нержавеющая сталь	16	15,2	21	32,5	3	37	1,1	1,5	1,5
K1455.120405	нержавеющая сталь	20	19	26	40,5	4	46	1,3	1,5	2

