

Палец с проточкой под фиксатор вала подходит для вилочных головок

Описание товара/фотография продукта



Описание

Материал:

Сталь или нержавеющая сталь 1.4301.

Исполнение:

Сталь, гальванически оцинкована.

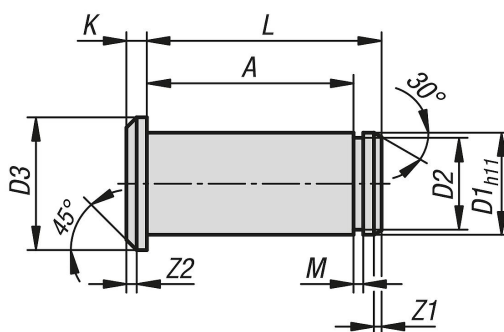
Сталь нержавеющая, без покрытия.

Указание:

Палец с проточкой, подходит для вилочных головок DIN 71752. Фиксация обеспечивается стопорной шайбой для валов в исполнении по DIN 6799 (альтернативно можно использовать фиксатор KL или фиксатор SL).

Фиксатор вала служит стопорным элементом для пальца. В комплектации с соответствующей вилочной головкой образует полностью работоспособный вилочный шарнир.

Чертежи



Обзор изделий

Палец с проточкой под фиксатор вала, подходит для вилочных головок

Номер заказа	Материал основы	D1	D2	D3	A	K	L	M	Z1	Z2
K1454.004085	Сталь	4	3,2	6	8,5	1	10,5	0,64	0,5	0,5
K1454.005105	Сталь	5	4	8	10,5	1,5	13	0,74	0,5	0,5
K1454.006125	Сталь	6	5	9	12,5	1,5	15,5	0,74	1	0,5
K1454.008165	Сталь	8	6	12	16,5	2	20	0,94	0,5	1
K1454.010205	Сталь	10	8	14	20,5	2	25	1,05	1	1
K1454.012245	Сталь	12	9	17	24,5	3	30	1,15	1	1,5
K1454.014275	Сталь	14	10	19	27,5	3	33	1,25	1,25	1,5
K1454.016325	Сталь	16	12	21	32,5	3	38,5	1,35	1,5	1,5
K1454.020405	Сталь	20	17,5	26	40,5	4	46	1,9	1,5	2
K1454.025505	Сталь	25	18	32	50,5	5	57	1,9	1,5	2
K1454.104085	нержавеющая сталь	4	3,2	6	8,5	1	10,5	0,64	0,5	0,5
K1454.105105	нержавеющая сталь	5	4	8	10,5	1,5	13	0,74	0,5	0,5
K1454.106125	нержавеющая сталь	6	5	9	12,5	1,5	15,5	0,74	1	0,5
K1454.108165	нержавеющая сталь	8	6	12	16,5	2	20	0,94	0,5	1
K1454.110205	нержавеющая сталь	10	8	14	20,5	2	25	1,05	1	1
K1454.112245	нержавеющая сталь	12	9	17	24,5	3	30	1,15	1	1,5
K1454.114275	нержавеющая сталь	14	10	19	27,5	3	33	1,25	1,25	1,5
K1454.116325	нержавеющая сталь	16	12	21	32,5	3	38,5	1,35	1,5	1,5
K1454.120405	нержавеющая сталь	20	17,5	26	40,5	4	46	1,9	1,5	2

