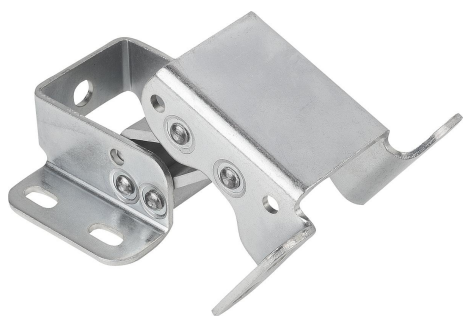
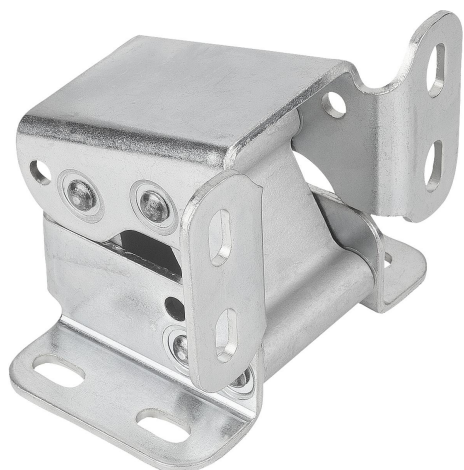


## Шарниры из обычной стали с внутренним прилеганием, с углом поворота 110°

### Описание товара/фотография продукта



### Описание

**Материал:**

Сталь, оси и соединительные элементы, анодированный алюминий.

**Исполнение:**

оцинкованная сталь.

**Указание:**

Здесь речь идет о шарнире в усиленном исполнении.

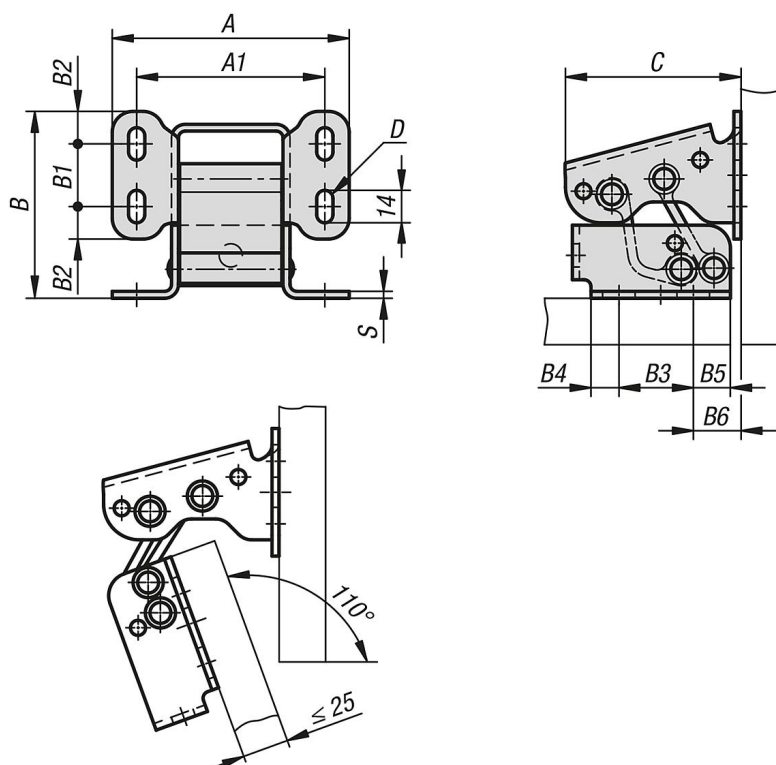
Два шарнира могут открывать и закрывать дверь (1 м x 1 м) весом 25 кг более 10 000 раз.

**Применение:**

Скрытые шарниры для прилегающих снаружи или изнутри дверей.

## Шарниры из обычной стали с внутренним прилеганием, с углом поворота 110°

### Чертежи



### Обзор изделий

#### Шарниры из обычной стали, с внутренним прилеганием, с углом поворота 110°

Номер заказа	A	A1	B	B1	B2	B3	B4	B5	B6	C	D	S
K1449.1028076	102	81	80,5	27	14	32	12	16	20,5	76	7	3