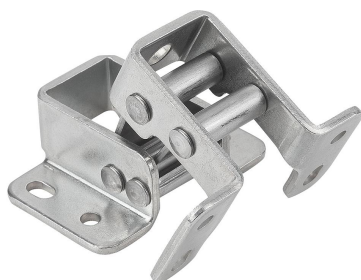
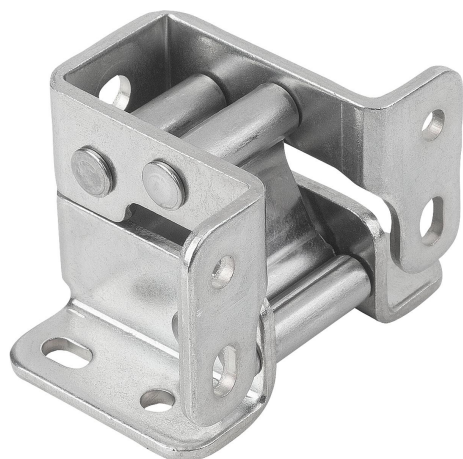


Шарниры из обычной стали или нержавеющей стали с внутренним прилеганием, с углом поворота 90°

Описание товара/фотография продукта



## Описание

### Материал:

Сталь, оси и соединительные элементы из нержавеющей стали 1.4016.

Нержавеющая сталь 1.4404, оси и соединительные элементы из нержавеющей стали 1.4404.

### Исполнение:

оцинкованная сталь.

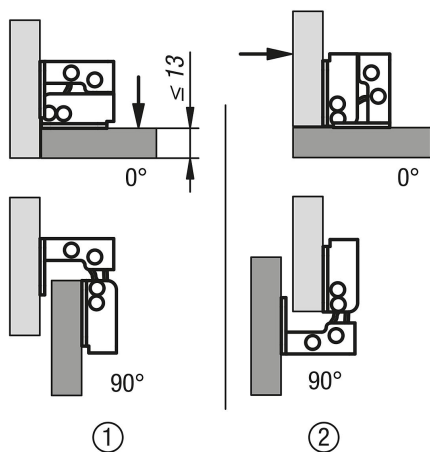
нержавеющая сталь.

### Монтаж:

- Для утопленного или накладного монтажа.
- Можно монтировать справа или слева.
- Может устанавливаться горизонтально или вертикально.

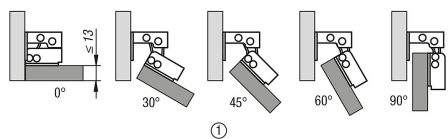
### Указание на чертеже:

- 1) утопленный монтаж
- 2) накладной монтаж

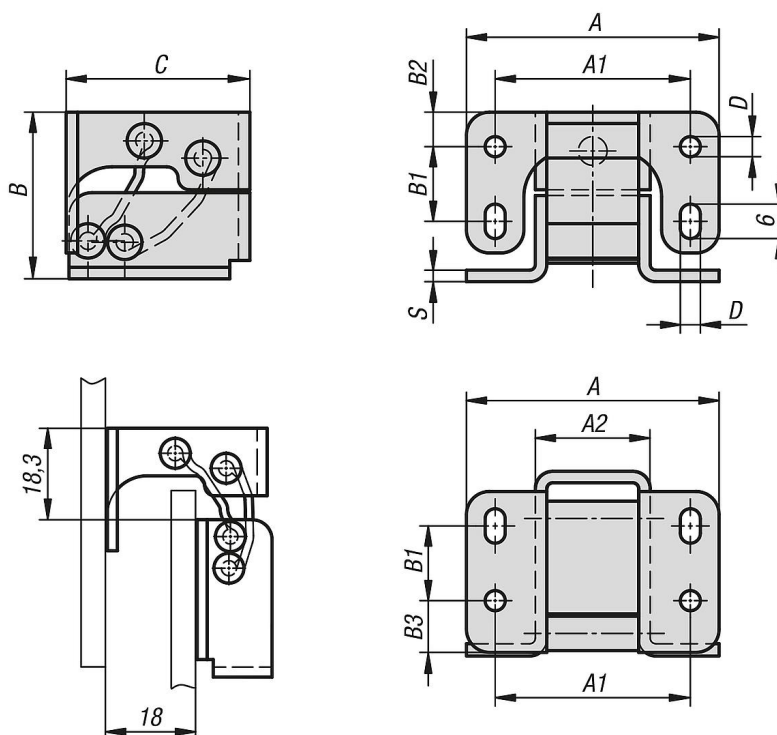


## Шарниры из обычной стали или нержавеющей стали с внутренним прилеганием, с углом поворота 90°

Описание товара/фотография продукта



### Чертежи



### Обзор изделий

#### Шарниры из обычной стали или нержавеющей стали, с внутренним прилеганием, с углом поворота 90°

Номер заказа	Материал основы	A	A1	A2	B	B1	B2	B3	C	D	S
K1447.442932	Сталь	44	34	20	29	13	6	9,5	32	3,5	2
K1447.1442932	нержавеющая сталь А4	44	34	20	29	13	6	9,5	32	3,5	2