

Шарнирные головки igubal® со скользящей опорой и наружной резьбой, подобно DIN ISO 12240-4

Описание товара/фотография продукта



Описание

Материал:

Корпус из igumid® G,
полусфера для подшипника iglidur® W300.

Исполнение:

чёрный.

Указание:

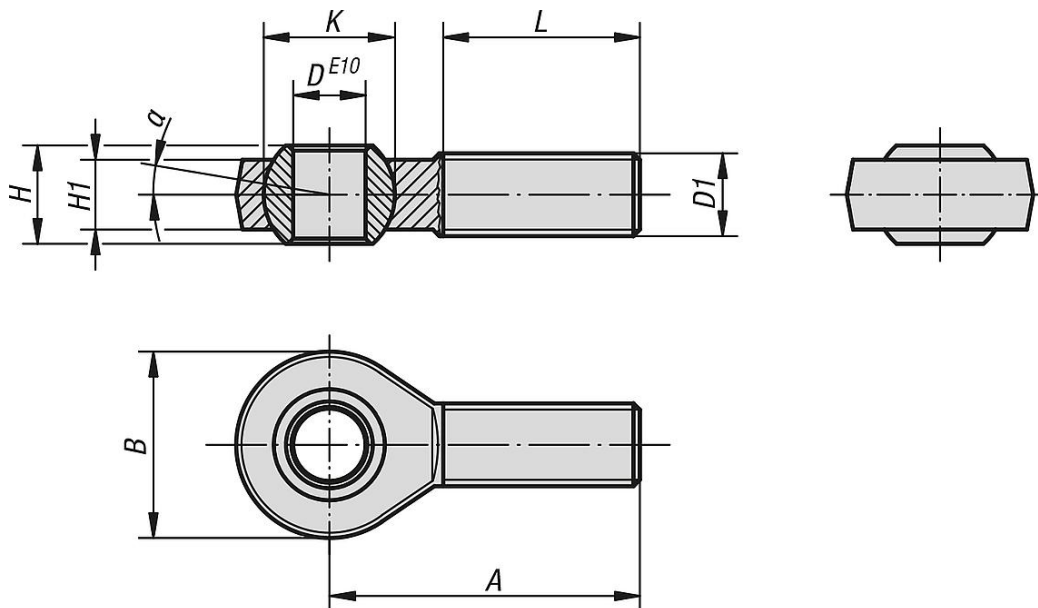
Шарнирная головка имеет высокий предел прочности и способна противостоять меняющимся нагрузкам, она нечувствительна к грязи, пыли и ворсинкам, а также обладает стойкостью к коррозии и действию химикатов. Она предназначена для работы в условиях вращения, вибрации и линейных движений.

Присоединительные размеры отвечают размерной серии К согласно DIN ISO 12240.

Допуски:

Отверстие внутреннего кольца имеет поле допуска согласно E10.
Соответствующий вал должен иметь поля допуска от h6 до h9.

Чертежи



Обзор изделий

| Номер заказа правая резьба | Номер заказа левая резьба | D | D1 | A | B | H | H1 | K | L | α | макс. статическая растягивающая нагрузка, Н, кратковременная | макс. статическая растягивающая нагрузка, Н, долговременная | макс. поперечная нагрузка, Н, кратковременная | макс. поперечная нагрузка, Н, долговременная |
|----------------------------------|------------------------------|----|-----|----|----|------|------|----|-------|----------|--|---|---|--|
| K1465.105 | K1465.1051 | 5 | M5 | 33 | 18 | 6 | 11,1 | 19 | 15° | | 800 | 400 | 80 | 40 |
| K1465.106 | K1465.1061 | 6 | M6 | 36 | 20 | 7 | 12,7 | 21 | 14,5° | | 1000 | 500 | 100 | 50 |
| K1465.108 | K1465.1081 | 8 | M8 | 42 | 24 | 9 | 15,8 | 25 | 12,5° | | 1700 | 850 | 200 | 100 |
| K1465.110 | K1465.1101 | 10 | M10 | 48 | 30 | 10,5 | 19 | 28 | 12,5° | | 2500 | 1250 | 300 | 150 |

Шарнирные головки igubal® со скользящей опорой и наружной резьбой, подобно DIN ISO 12240-4

Обзор изделий

| Номер заказа правая резьба | Номер заказа левая резьба | D | D1 | A | B | H | H1 | K | L | α | макс. статическая растягивающая нагрузка, Н, кратковременная | макс. статическая растягивающая нагрузка, Н, долговременная | макс. поперечная нагрузка, Н, кратковременная | макс. поперечная нагрузка, Н, долговременная | | |
|----------------------------------|------------------------------|-----|-----|-----|---------|----|------|------|------|----------|--|---|---|--|------|-----|
| K1465.110 | K1465.110 | 125 | 110 | M10 | 10x1,25 | 48 | 30 | 14 | 10,5 | 19 | 28 | 12,5° | 2500 | 1250 | 300 | 150 |
| K1465.112 | K1465.112 | 12 | M12 | 54 | 34 | 16 | 12 | 22,2 | 32 | 12,5° | 2700 | 1350 | 400 | 200 | | |
| K1465.112 | K1465.112 | 125 | 112 | M12 | 12x1,25 | 54 | 34 | 16 | 12 | 22,2 | 32 | 12,5° | 2700 | 1350 | 400 | 200 |
| K1465.114 | K1465.114 | 14 | M14 | 61 | 38 | 19 | 13,5 | 25,2 | 36 | 12,5° | 3400 | 1700 | 700 | 350 | | |
| K1465.116 | K1465.116 | 16 | M16 | 66 | 42 | 21 | 15 | 28,3 | 37 | 11,5° | 3900 | 1950 | 800 | 400 | | |
| K1465.116 | K1465.116 | 150 | 116 | M16 | 16x1,5 | 66 | 42 | 21 | 15 | 28,3 | 37 | 11,5° | 3900 | 1950 | 800 | 400 |
| K1465.118 | K1465.118 | 150 | 118 | M18 | 18x1,5 | 72 | 46 | 23 | 16,5 | 31,3 | 54 | 11,5° | 4200 | 2100 | 1000 | 500 |
| K1465.120 | K1465.120 | 20 | M20 | 78 | 50 | 25 | 18 | 34,9 | 45 | 11,5° | 6000 | 3000 | 1300 | 650 | | |
| K1465.120 | K1465.120 | 150 | 120 | M20 | 20x1,5 | 78 | 50 | 25 | 18 | 34,9 | 45 | 11,5° | 6000 | 3000 | 1300 | 650 |