**Описание****Материал:**

Сталь.

**Исполнение:**

Сталь оцинкованная.

Полимерная ручка маслостойкая.

**Указание:**

Винтовой хомут привариваемый.

**Принадлежности:**

K0688

K0689

K0690

K0101

K1442

K0102

K0103

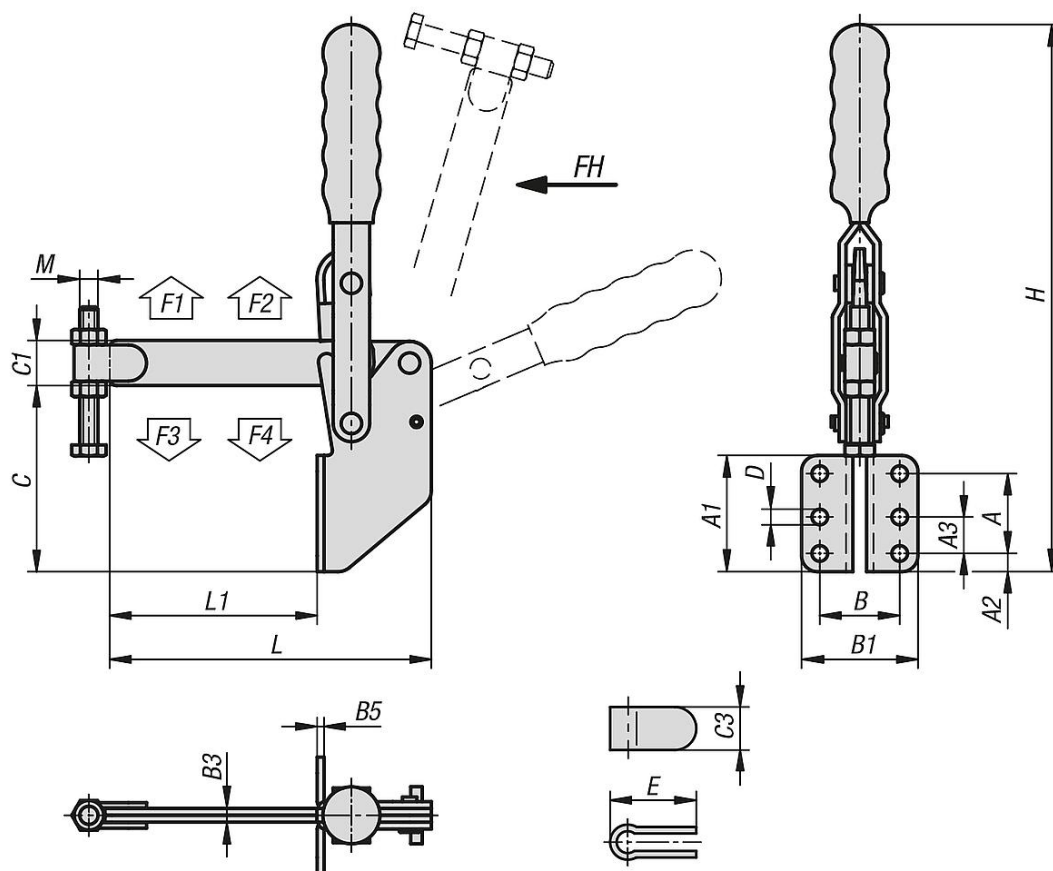
K1443

K0104

K0106

## Устройство прижимное с угловым основанием и цельным держателем

### Чертежи



### Обзор изделий

#### Устройство прижимное с угловым основанием и цельным держателем

Номер заказа	Угол поворота держателя	Угол поворота ручки	Усилие от руки FH - Н	Усилие зажима F1 Н	Крепежная сила F2 Н	Зажимное усилие F3 Н	Зажимное усилие F4 Н
K1437.03600	106°	67°	100	2000	3600	900	1800

Номер заказа	A	A1	A2	A3	B	B1	B3	B5	C	C1	C3	D	E	H	L	L1	M
K1437.03600	35	51	8	16	35	51	6	3	82	19	16	6,8	31	244	143	93	M8x60